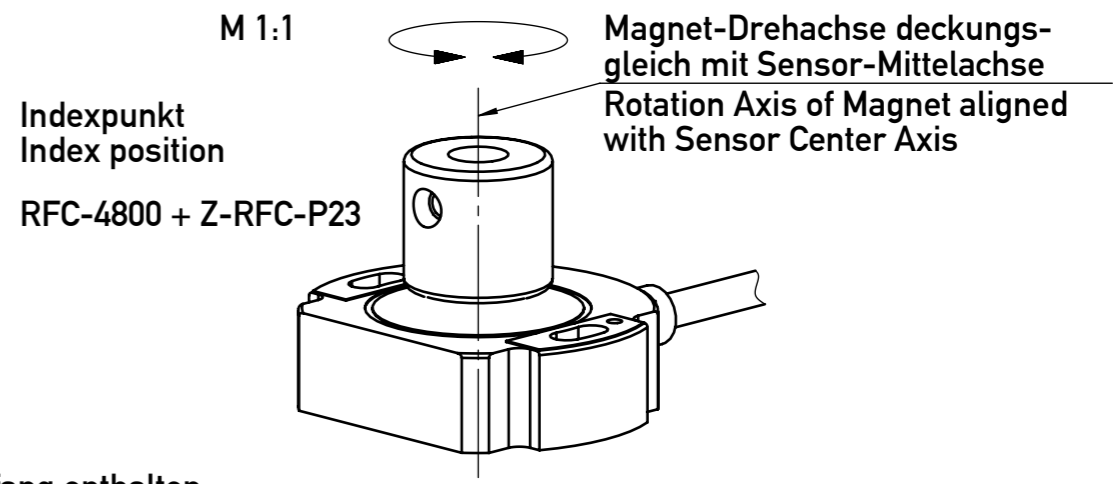
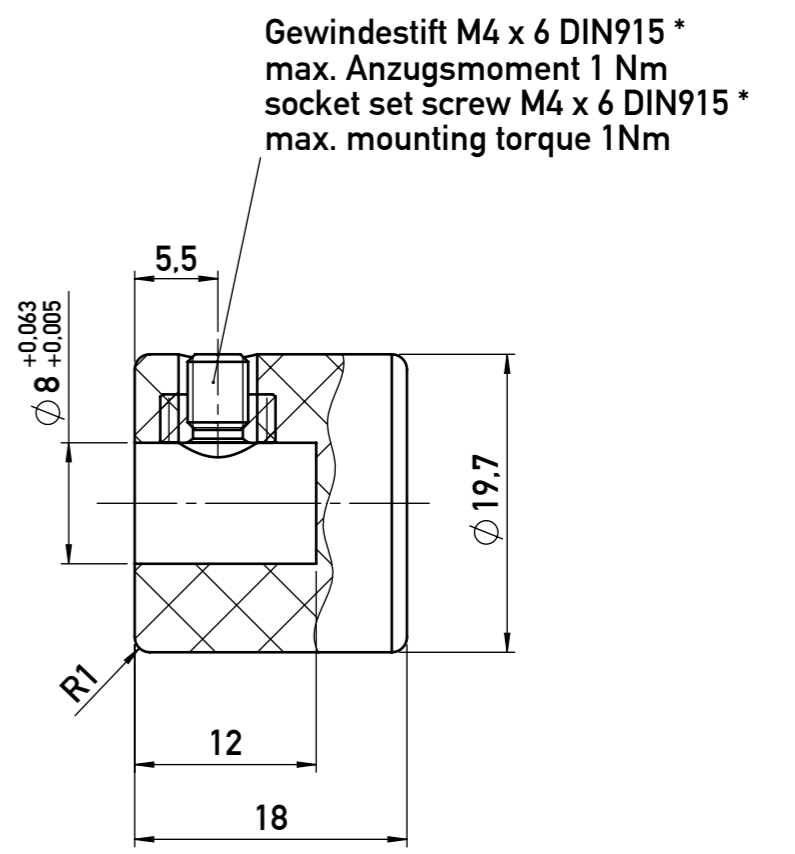
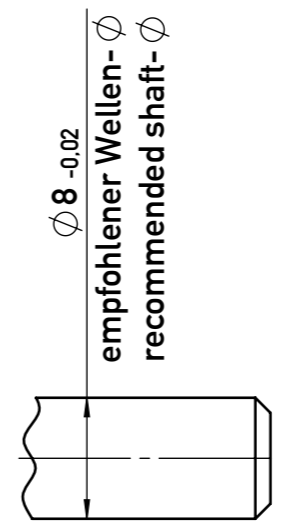
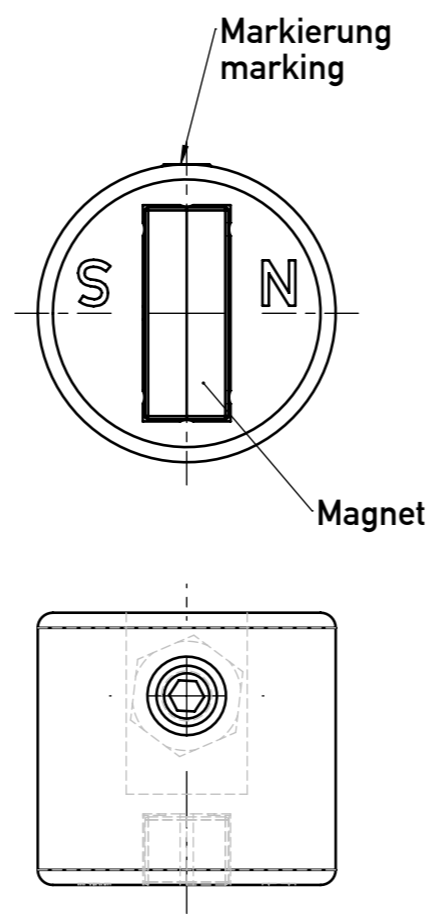
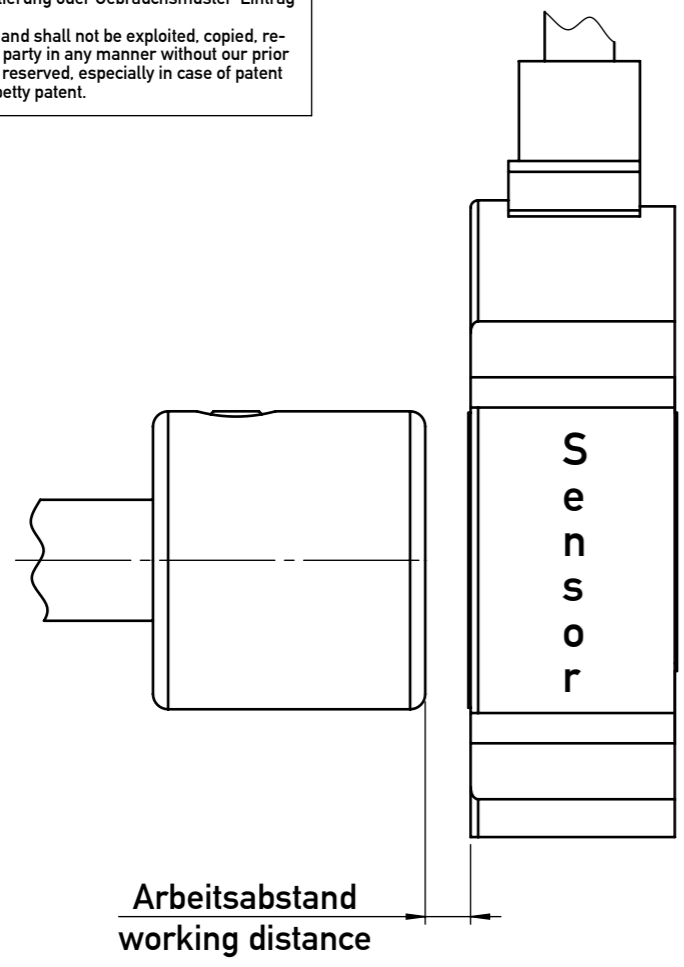


Weitergabe sowie Vervielfältigung dieser Unterlage. Verwertung und Mitteilung ihres Inhaltes nicht gestattet, soweit nicht ausdrücklich zugestanden. Zuwiderhandlungen verpflichten zu Schadensersatz. Alle Rechte für den Fall der Patentierung oder Gebrauchsmuster-Eintragung vorbehalten.

This document is confidential and shall not be exploited, copied, reprinted or disclosed to a third party in any manner without our prior written permission. All rights reserved, especially in case of patent application or registration of petty patent.



Mat. Nr. P/N	Benennung title
400105041	Z-RFC-P43 (1 Stk / pc)
400105042	Z-RFC-P43-VPE025 (25 Stk / pcs)
400056074	Z-RFC-P23 (1 Stk / pc)
400056085	Z-RFC-P23-VPE025 (25 Stk / pcs)

* im Lieferumfang enthalten
* included in delivery

Montagehinweise und Arbeitsabstände siehe Montageanleitung
Installation instructions and operating distance see manual

Status: freigegeben / released			geltende Dokumente regarding documents -		
Version	Änd.-Nr. revision no.	Änderung revision description	Datum / date Bearbeitet / drawn by	Datum / date Geprüft / approved by	Datum / date Freigegeben / released by
02	420-0010	neues Magnetträgermodell	05.02.2021 Weller	11.02.2021 Weller	11.02.2021 Merkle
Form- u. Lagetoleranzen nach shape and position tolerance per	Nichttol. Maße unspecified tolerances ISO 2768-mH	Tolerierungsprinzip tolerancing principle ISO 8015	Gewicht / weight -		
Oberflächenangaben nach surface tolerancing per	novotechnik Siedle Gruppe		Werkstoff / material -		
Werkstückkanten nach part edges per	ECE (KBA) Nein/No	Novotechnik Messwertaufnehmer OHG	Ersatz für / Zng.-klasse replaces / draw-class - Z001	Format size A3	Maßstab scale 2:1
Projektionsmethode 1 projection method 1	FuSi functional safety Nein/No	Benennung / title Positionsgeber / Position marker	Typ / Baureihe type series RFA.RFD.RFC.RFX	Material-Nr. material no. s. Tabelle	Dokument-Nr. / document no. 900080603
			Teil dok. / document part 001		Blatt / sheet 1