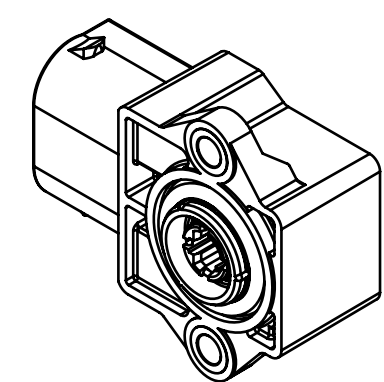


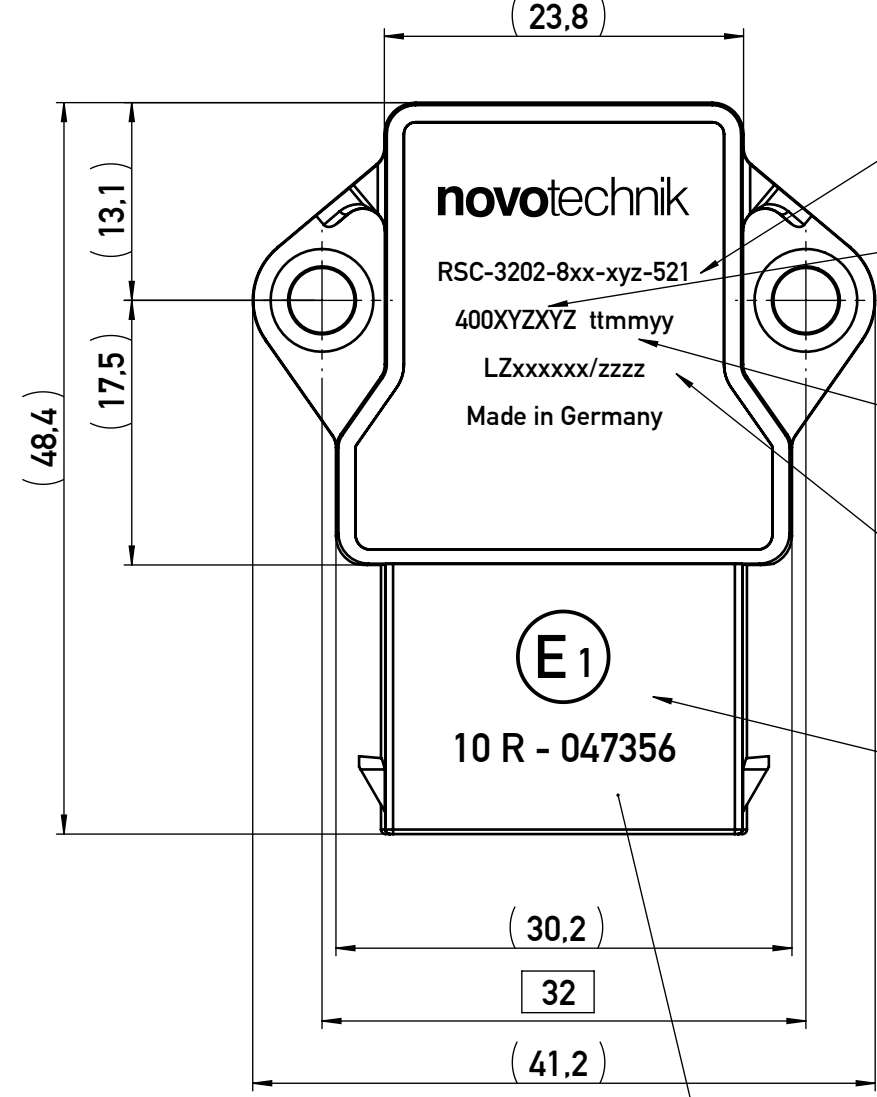
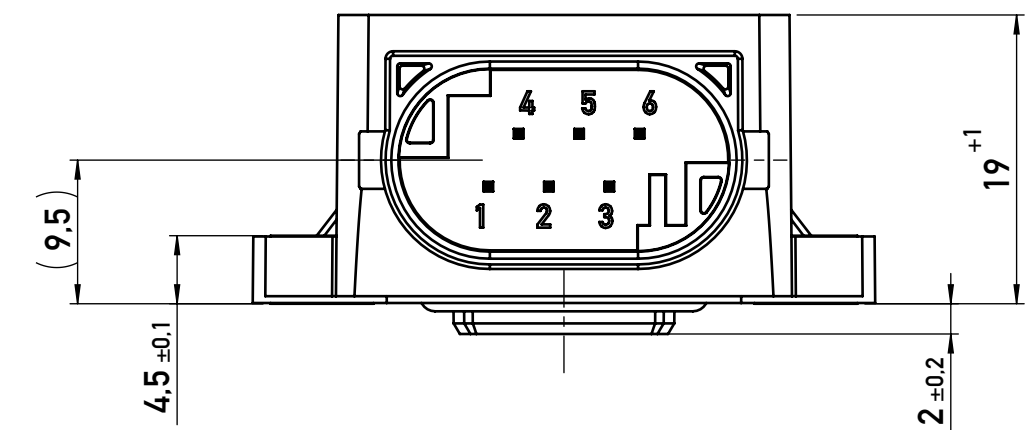
Weitergabe sowie Vervielfältigung dieser Unterlage, Verwertung und Mitteilung ihres Inhaltes ist gestattet, soweit nicht ausdrücklich zugestanden. Zuwiderhandlungen verpflichten zu Schadensersatz. Alle Rechte für den Fall der Patentierung oder Gebrauchsmuster-Eintragung vorbehalten.
 This document is confidential and shall not be exploited, copied, re-printed or disclosed to a third party in any manner without our prior written permission. All rights reserved, especially in case of patent application or registration of petty patent.

Im Falle von Unstimmigkeiten zwischen dem deutschen und englischen Text, ist der deutsche Text ausschlaggebend.
 In case of a conflict between the german and english text, the german text shall take the precedence.

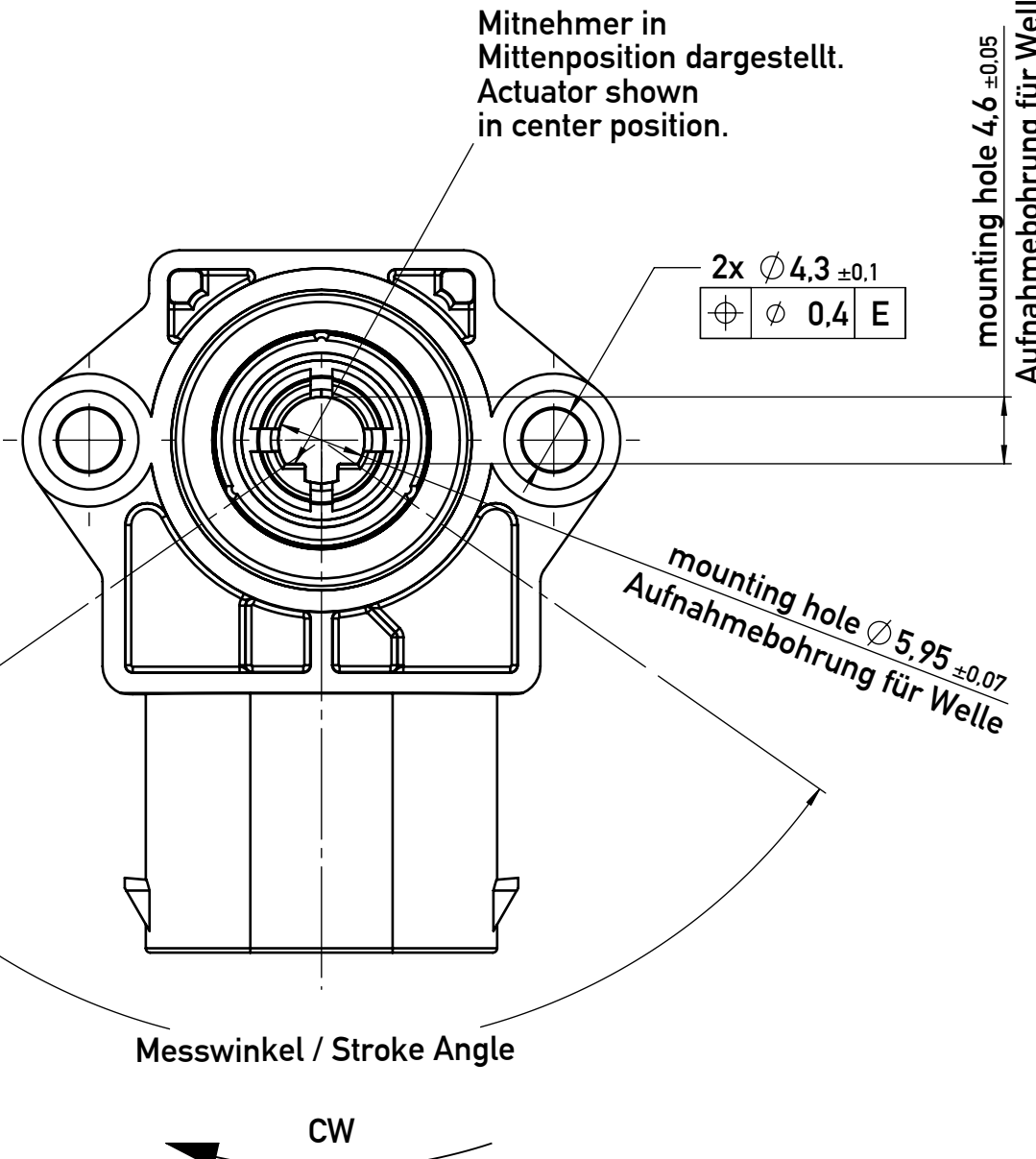
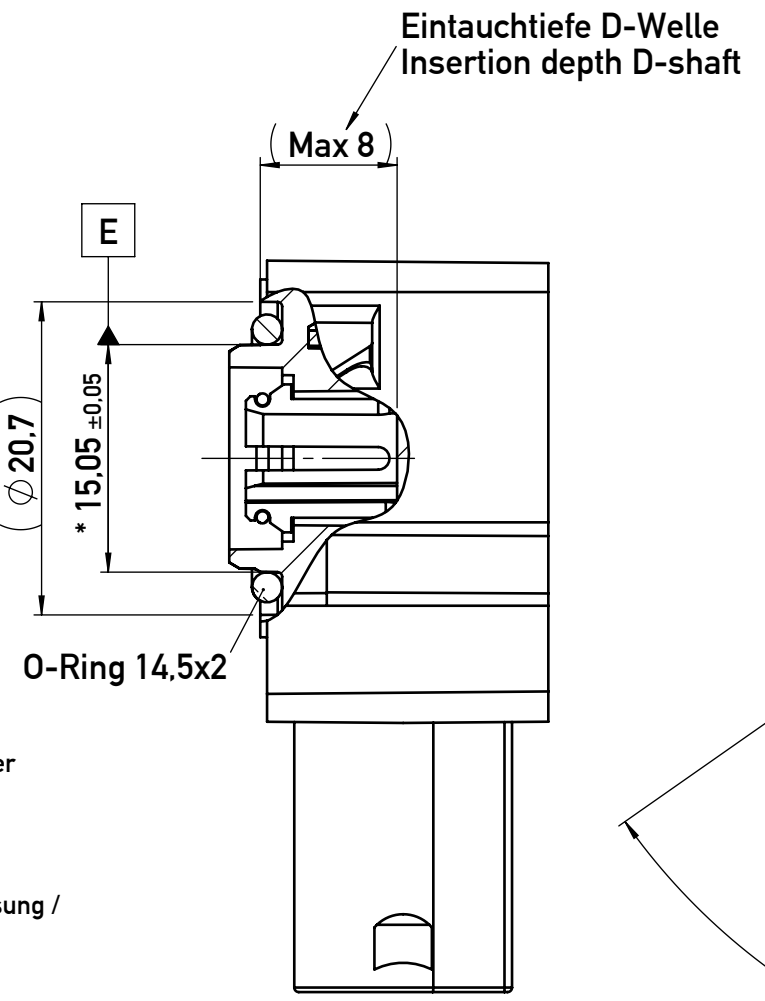
Pinbelegung / pin configuration	
Pin 1	GND 2
Pin 2	GND 1
Pin 3	V DD 1
Pin 4	V DD 2
Pin 5	V out 2
Pin 6	V out 1



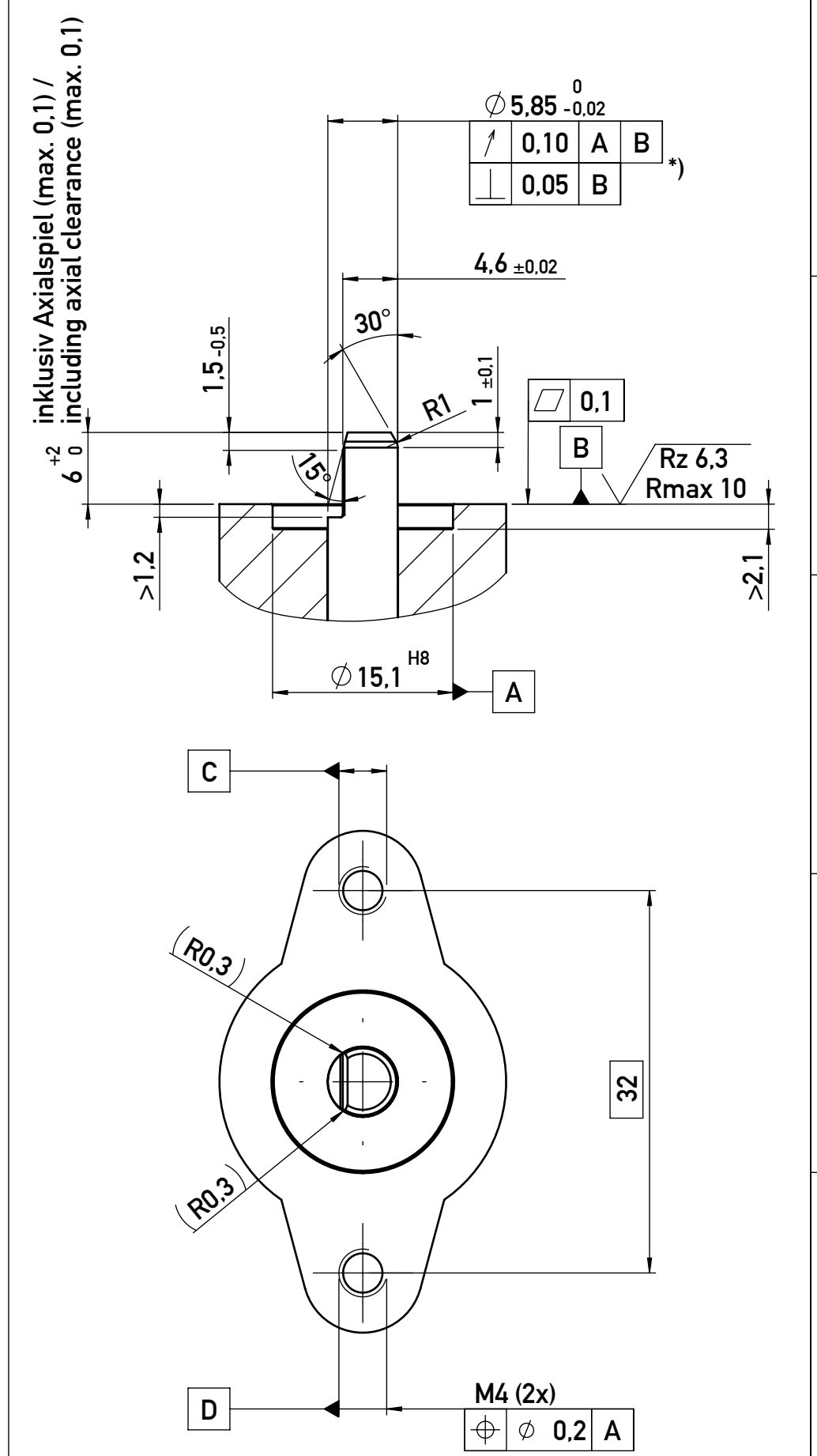
1:1



Bestellcode siehe Tabelle / ordering code see list
 Mat.-Nr. (400XYZXYZ) oder Art.-Nr. (NT XYZXYZ) siehe Tabelle / mat. no. or part no. see list
 Herstelldatum / manufacturing date
 Fertigungsleitzahl / Lfd.Nr. / batch no. / consecutive number
 Kennzeichnung der E1-Zulassung / marking of E1-approval



*: nur an 3 Meßpunkten am Umfang Ø15.1
 *: only at 3 measure points on the circumference Ø 15.1



*) max. 0,6 A B bei reduzierter Genauigkeit / with loss of accuracy

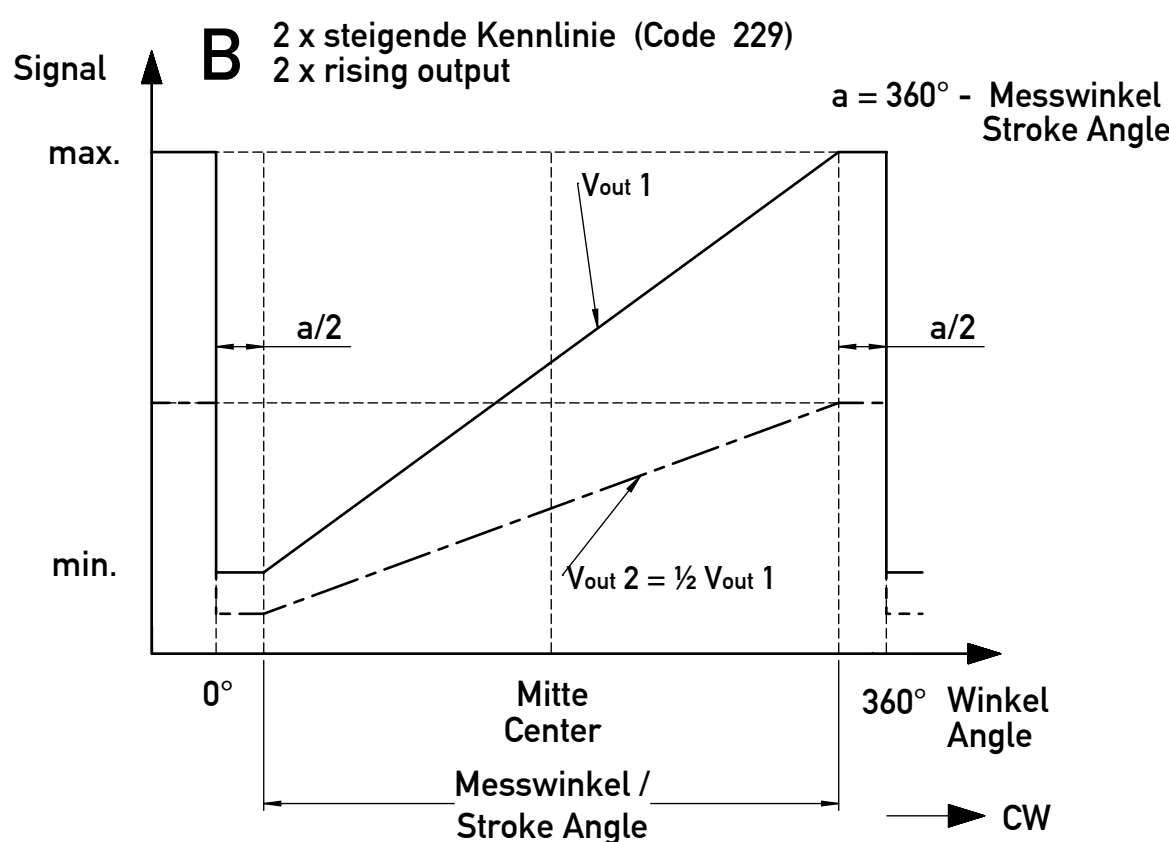
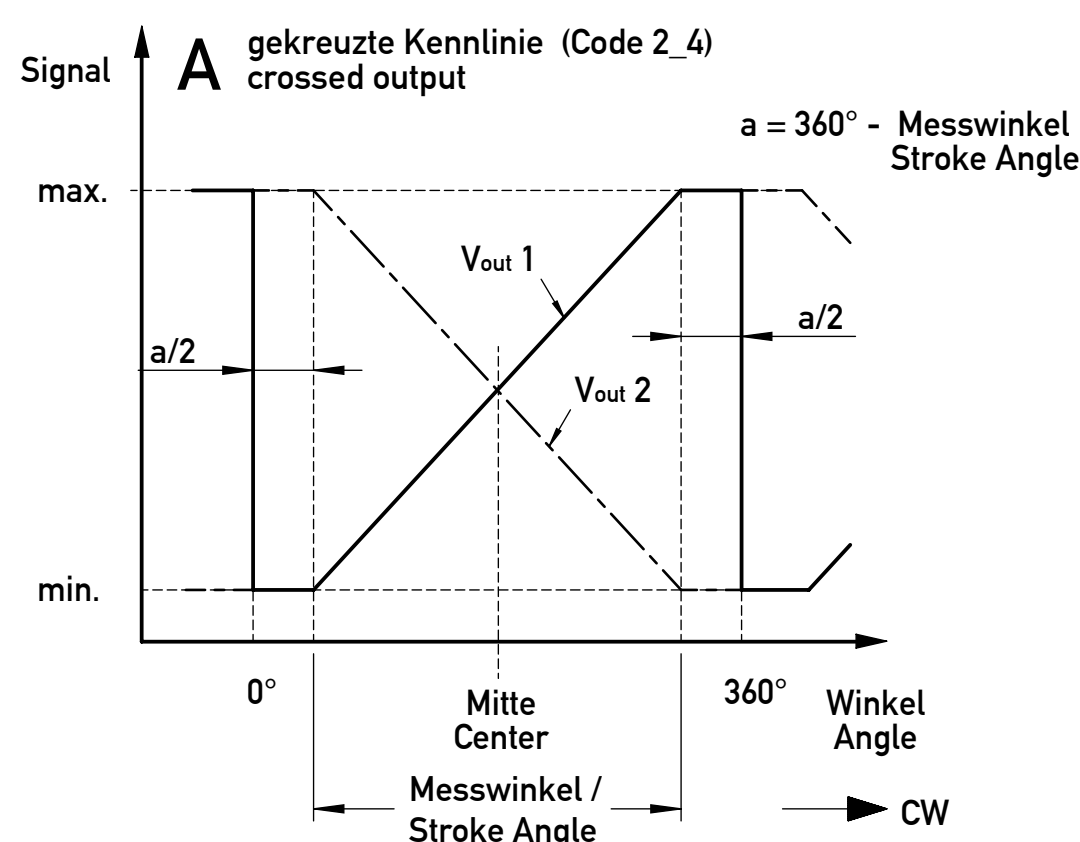
Anzugsmoment der M4 Befestigungsschrauben / fastening torque of M4 fixing screw: 2 ... 3 Nm

Max. zul. Montagekraft für Welle: 100N. Dabei Welle und Abflachung ausgerichtet zu Aufnahmebohrung. / max. allowable assembly force of shaft: 100 N. Thereby shaft and flat portion oriented to mounting hole.

Dichtung darf im verpressten Zustand nur einmal zur Anwendung kommen. / Gasket must only be used once in pressed condition

Sensor mechanisch 360° drehbar. / Sensor is mechanically 360° rotatable.

06 Produktvarianten mit E1 - Typgenehmigung => Klassifizierung siehe Blatt 2
 Product versions with European E1 type approval => Classification see sheet 2



Status: freigegeben / released			geltende Dokumente regarding documents	
Version	Änd.-Nr. / revision no.	Änderung / revision description	Datum / date	Datum / date
06	419-0055	Bemerkung hinzu	29.04.2019	03.05.2019
			Schlichter	Harigel
				Merkmale
Form- u. Lagertoleranzen nach shape and position tolerancing per ISO 1101			Toleranzprinzip tolerancing principle ISO 8015	
Oberflächenangaben nach surface tolerancing per ISO 1302			-	
Werkstückkanten nach part edges per ISO 13715			-	
Projektionsmethode 1 projection method 1			-	
novotechnik Siedle Gruppe Novotechnik Messwertnehmer OHG			Ersatz für / Zng.-Klasse replace / draw-class Z001-2858 Typ / Baureihe type series RSC32 Format size A2 Maßstab scale 2:1 Material-Nr. material no. s. Tabelle	
Benennung / title RSC-3202-8xx-xyz-521			Dokument-Nr. / document no. 900019643 Teildok. / document part 000 Blatt / sheet 1	

Weitergabe sowie Vervielfältigung dieser Unterlage, Verwertung und Mitteilung ihres Inhaltes nicht gestattet, soweit nicht ausdrücklich zugestanden. Zuwiderhandlungen verpflichten zu Schadensersatz. Alle Rechte für den Fall der Patentierung oder Gebrauchsmuster-Eintragung vorbehalten.
This document is confidential and shall not be exploited, copied, reprinted or disclosed to a third party in any manner without our prior written permission. All rights reserved, especially in case of patent application or registration of petty patent.

Varianten mit analogem Ausgang / Versions with analog output


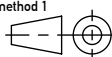
Art.-Nr. (alt) Part No. (old)	Mat.-Nr. Mat. No.	Bestellcode Ordering Code	Messwinkel Stroke Angle	Kennlinie characteristic curve	Signal Vout1 min ... max	Signal Vout2 min ... max	E1-Zulassung E1-approval
NT 047205	400047205	RSC-3202-806-224-521	60°	A	0,5V ... 4,5V	4,5V ... 0,5V	Ja / yes
NT 047206	400047206	RSC-3202-806-214-521	60°	A	0,25V ... 4,75V	4,75V ... 0,25V	Ja / yes
NT 047207	400047207	RSC-3202-806-229-521	60°	B	0,5V ... 4,5V	0,25V ... 2,25V	Ja / yes
NT 047208	400047208	RSC-3202-812-224-521	120°	A	0,5V ... 4,5V	4,5V ... 0,5V	Ja / yes
NT 047209	400047209	RSC-3202-812-214-521	120°	A	0,25V ... 4,75V	4,75V ... 0,25V	Ja / yes
NT 047210	400047210	RSC-3202-812-229-521	120°	B	0,5V ... 4,5V	0,25V ... 2,25V	Ja / yes
NT 047211	400047211	RSC-3202-818-224-521	180°	A	0,5V ... 4,5V	4,5V ... 0,5V	Ja / yes
NT 047212	400047212	RSC-3202-818-214-521	180°	A	0,25V ... 4,75V	4,75V ... 0,25V	Ja / yes
NT 047213	400047213	RSC-3202-818-229-521	180°	B	0,5V ... 4,5V	0,25V ... 2,25V	Ja / yes
NT 047214	400047214	RSC-3202-824-224-521	240°	A	0,5V ... 4,5V	4,5V ... 0,5V	Ja / yes
NT 047215	400047215	RSC-3202-824-214-521	240°	A	0,25V ... 4,75V	4,75V ... 0,25V	Ja / yes
NT 047216	400047216	RSC-3202-824-229-521	240°	B	0,5V ... 4,5V	0,25V ... 2,25V	Ja / yes
NT 047217	400047217	RSC-3202-836-224-521	360°	A	0,5V ... 4,5V	4,5V ... 0,5V	Ja / yes
NT 047218	400047218	RSC-3202-836-214-521	360°	A	0,25V ... 4,75V	4,75V ... 0,25V	Ja / yes
NT 047219	400047219	RSC-3202-836-229-521	360°	B	0,5V ... 4,5V	0,25V ... 2,25V	Ja / yes
NT 106168	400106168	RSC-3204-806-214-521	60°	A	0,25V ... 4,75V	4,75V ... 0,25V	Ja / yes

Varianten mit PWM Ausgang / Versions with PWM output

Art.-Nr. (alt) Part No. (old)	Mat.-Nr. Mat. No.	Bestellcode Ordering Code	Messwinkel Stroke Angle	Kennlinie characteristic curve	Signal PWM1 min ... max	Signal PWM2 min ... max	E1-Zulassung E1-approval
-	400104698	RSC-3202-836-792-521	360°	A	10% ... 90%	90% ... 10%	Ja / yes

Laserbeschriftung siehe 900091007

Blatt 2 von 2

Status: freigegeben / released				geltende Dokumente regarding documents -				
Version	Änd.-Nr. revision no.	Änderung revision description		Datum / date Bearbeitet / drawn by	Datum / date Geprüft / approved by	Datum / date Freigegeben / released by		
06	419-0055	Bemerkung hinzu		29.04.2019 Schlichter	03.05.2019 Harigel	03.05.2019 Merkle		
Form- u. Lagetoleranzen nach shape and position tolerance per ISO 1101		Nichttol. Maße unspecified tolerances ISO 2768-mK		Tolerierungsprinzip tolerancing principle ISO 8015		Gewicht / weight -		
Oberflächenangaben nach surface tolerancing per ISO 1302		 Siedle Gruppe Novotechnik Messwertaufnehmer OHG		Werkstoff / material -		-		
Werkstückkanten nach part edges per ISO 13715				ECE (KBA) Ja/Yes	Ersatz für / Zng.-klasse replaces / draw-class - Z001-2858	Format size A4	Maßstab scale 2:1	Material-Nr. material no. s. Tabelle
Projektionsmethode 1 projection method 1 		FuSi functional safety Nein/No		Benennung / title RSC-3202-8xx-xyz-521		Dokument-Nr. / document no. 900019643	Teildok. / document part 000	Blatt / sheet 2