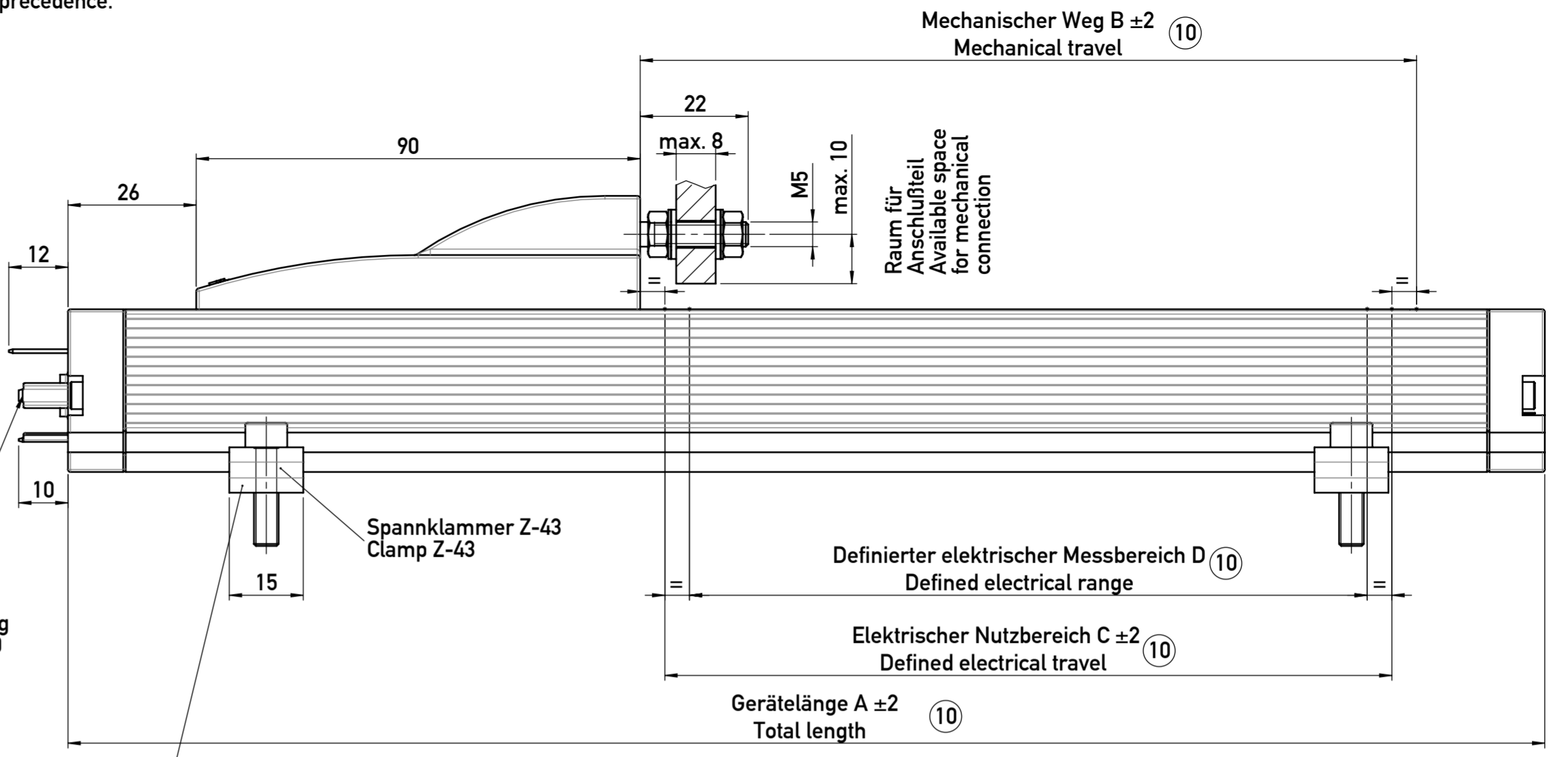
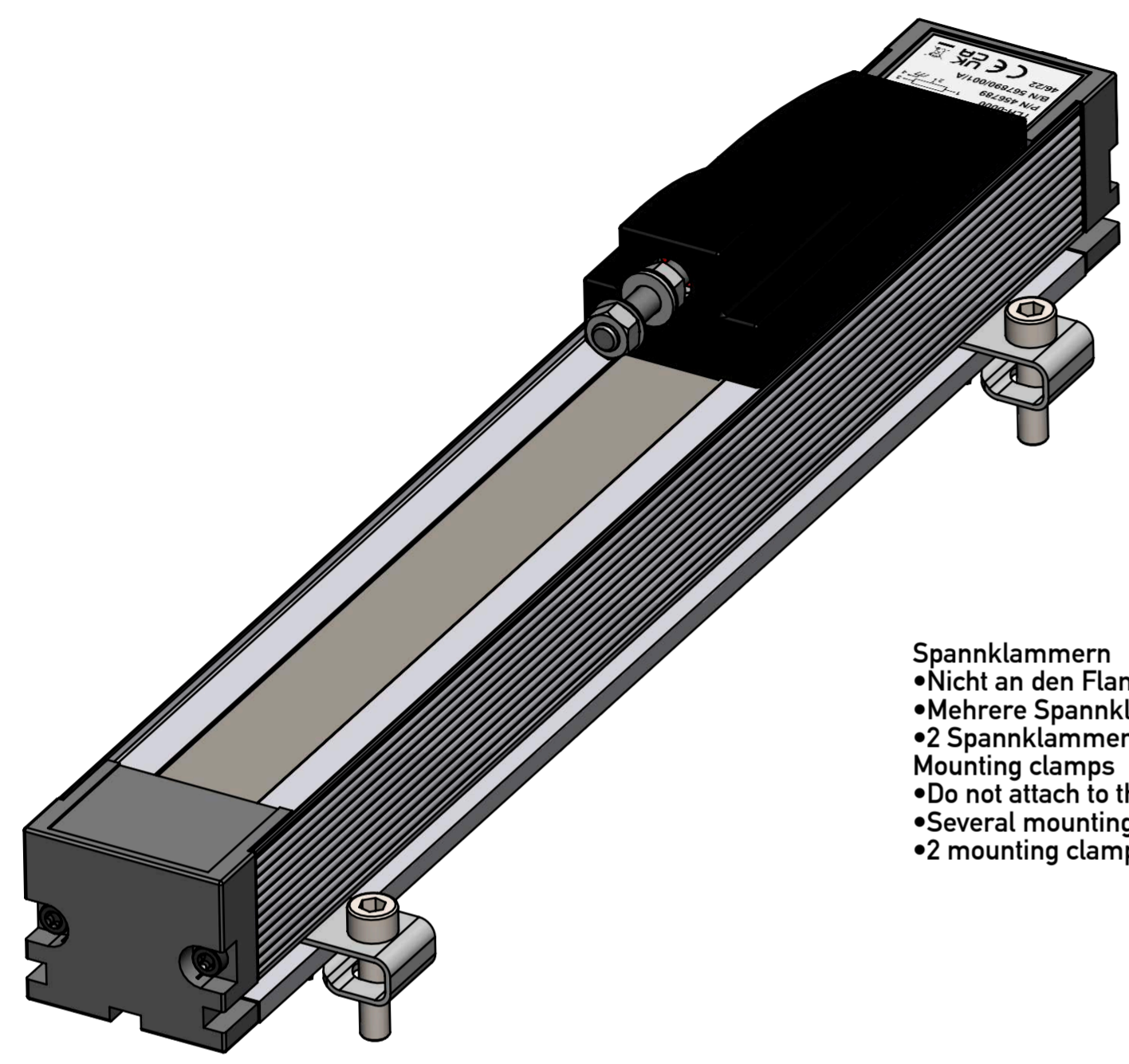


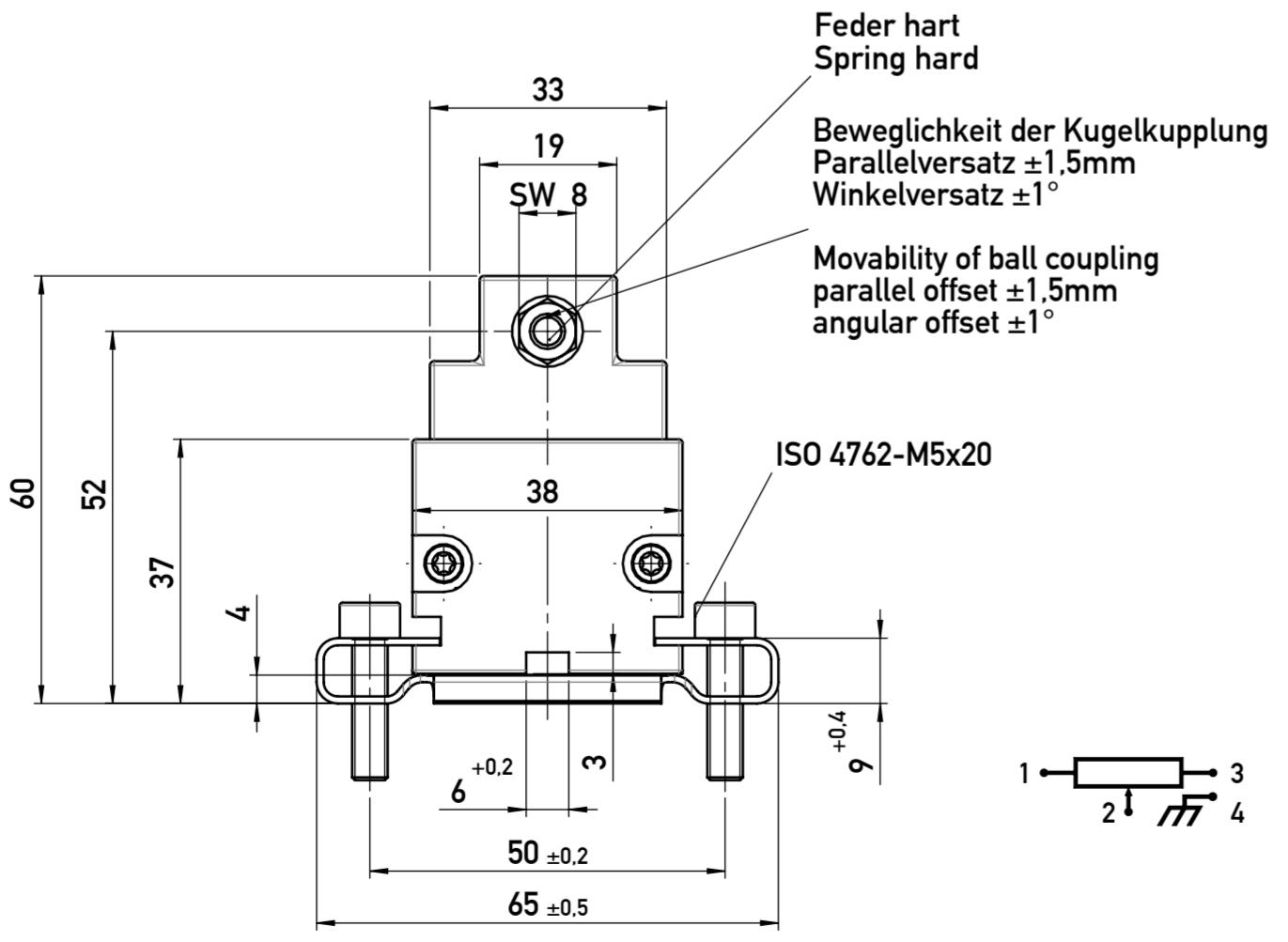
Weitergabe sowie Vervielfältigung dieser Unterlage, Verwertung und Mitteilung ihres Inhaltes nicht gestattet, soweit nicht ausdrücklich zugestanden. Zuwiderhandlungen verpflichten zu Schadensersatz. Alle Rechte für den Fall der Patentierung oder Gebrauchsmuster-Eintragung vorbehalten.
 This document is confidential and shall not be exploited, copied, reprinted or disclosed to a third party in any manner without our prior written permission. All rights reserved, especially in case of patent application or registration of petty patent.

Im Falle von Unstimmigkeiten zwischen dem deutschen und englischen Text, ist der deutsche Text ausschlaggebend.
 In case of a conflict between the German and English text, the German text shall take the precedence.

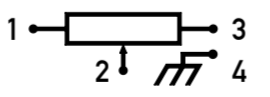


Steckverbindung nach DIN 43 650
 Connector DIN 43 650

- Spannklammern
- Nicht an den Flanschen befestigen (nur am Gehäuseprofil)
 - Mehrere Spannklammern: in gleichmäßigem Abstand positionieren
 - 2 Spannklammern: Abstand zueinander ca. 2/3 der Gehäuselänge
- Mounting clamps
- Do not attach to the flanges (solely to the housing profile)
 - Several mounting clamps: position at an even distance
 - 2 mounting clamps: distance to each other approx. 2/3 of the housing length



Deckelfarbe schwarz
 Color fo the cover black



TYP	Mat.-Nr.	C	B	A	D
TLH 750	400025330	762	768	910	750
TLH 800	400025332	813	819	961	800
TLH 875	400025335	889	895	1037	875
TLH 900	400025336	914	920	1062	900
TLH 950	400025338	965	971	1113	950
TLH 1000	400025340	1016	1022	1164	1000
TLH 1100	400025344	1118	1124	1266	1100
TLH 1250	400025350	1270	1276	1418	1250
TLH 1350	400025354	1370	1376	1518	1350
TLH 1500	400025360	1520	1526	1668	1500
TLH 1600	400025364	1620	1626	1748	1600
TLH 1750	400025370	1770	1776	1918	1750
TLH 2000	400025380	2020	2026	2168	2000
TLH 2250	400025381	2270	2276	2418	2250
TLH 2500	400025383	2520	2526	2668	2500
TLH 2750	400025384	2770	2776	2918	2750
TLH 3000	400025385	3020	3026	3168	3000

TYP	Mat.-Nr.	C	B	A	D
TLH 100	400025304	102	108	250	100
TLH 130	400025305	132	138	280	130
TLH 150	400025306	152	158	300	150
TLH 175	400025307	178	184	326	175
TLH 200	400025308	203	209	351	200
TLH 225	400025309	228	234	376	225
TLH 275	400025311	279	285	427	275
TLH 300	400025312	304	310	452	300
TLH 325	400025313	330	336	478	325
TLH 360	400025314	366	372	514	360
TLH 400	400025316	406	412	554	400
TLH 425	400025317	432	438	580	425
TLH 450	400025318	457	463	605	450
TLH 500	400025320	508	514	656	500
TLH 525	400025321	533	539	681	525
TLH 600	400025324	610	616	758	600
TLH 650	400025326	660	666	808	650

Änderungen vorbehalten
 Subject to change

Aufdruck Typenschild
 Print Label

TLH-0000
 P/N 456789
 B/N 567890/001/A
 46/22

CE UK CA

Status: freigegeben / released		geltende Dokumente regarding documents	
Version	Änd.-Nr. revision no.	Änderung revision description	Datum / date Bearbeitet / drawn by
10	425-0094	Maße für den elektrischen Versatz in der Tabelle ergänzt und Dymetrie in den Abmessungen hinzugefügt.	23.02.2026 Neves
Form- u. Lagertoleranzen nach shape and position tolerance per		Nichtst. Maße unspecified tolerances	Datum / date Geprüft / approved by
-		-	04.03.2026 Ohler
Oberflächenangaben nach surface tolerancing per		Toleranzprinzip tolerancing principle	Datum / date Freigegeben / released by
-		DIN7167	05.03.2026 Merke
Werkstückkanten nach part edges per		ECE (KBA) Nein/No	Gewicht / weight
-		Novotechnik Siedle Gruppe	-
Projektionsmethode 1 projection method 1		FuSi functional safety	Werkstoff / material
-		Nein/No	-
Benennung / title		Ersetzt für / Zsg.-Klasse replaces / draw-class	Format size
TLH		Novotechnik Messwertaufnehmer OHG	A2
-		Typ / Baureihe type series	Maßstab scale
-		TLH	1:1
-		Material-Nr. material no.	Material-Nr. document no.
-		900019438	001
-		Blatt / sheet	1