

1. Sicherheitshinweise

1.1 Installation und Inbetriebnahme

Der Winkelaufnehmer ist nur von Fachpersonal und unter Berücksichtigung aller geltenden Sicherheitsbestimmungen in Betrieb zu nehmen.
Bei unbefugten Eingriffen, unzulässiger Anwendung oder Nichtbeachtung der Montagehinweise kommt es zum Verlust von Gewährleistungs- und Haftungsansprüchen.
Alle Maßnahmen zum Schutz von Personen bei einem Defekt des Winkelaufnehmers müssen vor der Inbetriebnahme getroffen werden.

1.2 Elektrische Anschlüsse

Die spezifizierte Versorgungsspannung darf ausschließlich an die dafür vorgesehenen Anschlüsse verbunden werden.
Die Nichtbeachtung der Anschlussbelegung kann zur Zerstörung des Geräts und zum Verlust der Gewährleistungsansprüche führen.
Um die Funktion zu gewährleisten, ist auf die geeignete Materialpaarung zwischen Stecker- und Buchsenkontakt zu achten.
Empfehlung: Anschlüsse vor Inbetriebnahme prüfen!

1.3 Weitere Informationen

Für weitere Informationen zu Eigenschaften und Inbetriebnahme dieses Produktes und zu verfügbaren Zubehörteilen schlagen Sie bitte das entsprechende Datenblatt nach. Dies kann unter www.novotechnik.de (unter „Download“) heruntergeladen werden und ist auch bei Ihrer lokalen Vertretung erhältlich.

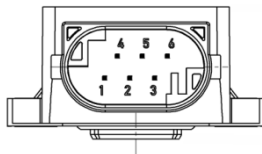
1.4 Begrenzte Einsatzbereiche

Unsere Produkte sind regelmäßig nicht für Luft- und Raumfahrtanwendungen zugelassen und dürfen nicht in kerntechnischen oder militärischen, insbesondere ABC-relevanten Applikationen verwendet werden. Weitere Informationen s. unsere AGBs.

2. Einbau / Installation

2.1 Anschlusschema / Terminal diagram

Pinbelegung / pin configuration	
Pin 1	GND 2
Pin 2	GND 1
Pin 3	V DD 1
Pin 4	V DD 2
Pin 5	V OUT 2
Pin 6	V OUT 1



3. Ausführungen /Types

Bestellcode / Article code	Messwinkel / Stroke angle	Mechanischer Winkel / Mechanical angle	Versorgungsspannung / Supply voltage
RSC-3202-xyz-xyz-xyz	Up to 360°	360° continuous	5 VDC

Andere Ausführungen gemäß NT-Datenblatt.
Other types see NT-data sheet.

4. Montagehinweise

Um die Dichtigkeit sicherzustellen, ist vor der Montage des Sensors auf das Vorhandensein und die ordnungsgemäße Lage des Dichtringes zu achten.
RSC32 ausrichten, indem die D-Welle passend zur Kontur des Mitnehmerschwerts vorzentriert wird (siehe Punkte 5 und 6). Ein Verkippen des Sensors während der Montage ist zu vermeiden.
Anschließend den Sensor mit einer maximalen Kraft von 100 N gleichmäßig und parallel auf die Gegenwelle drücken, bis die Anschlagposition erreicht ist.
Schrauben M4 mit einem Anzugsmoment von 2 bis 3 Nm festziehen.
Nach Demontage des Sensors muss der O-Ring erneuert werden, da die Dichtfunktion sonst nicht gewährleistet ist.

1.Safety notes

1.1 Installation and startup

The rotary sensor must be installed by qualified personnel in consideration of all relevant safety regulations.
In case of unauthorized modifications, non-permitted usage or non-observance of installation instructions, the warranty and liability claims will be lost.
All personal protection measures must be taken before startup in case of a sensor defect or failure.

1.2 Electrical connections

The specified supply voltage is to be applied at the terminals provided only.
Non-observance of the pin configuration can result in destruction of the device and loss of warranty.
For a proper function the appropriate combination of male-/ female contact material is to be observed.
Recommendation: Check the connections before start of operation!

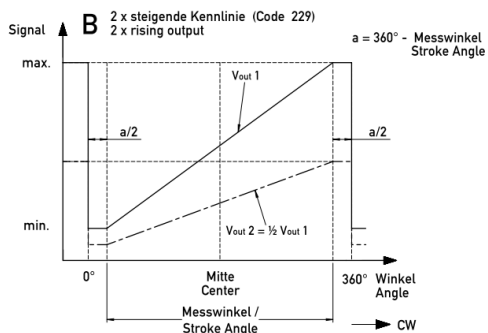
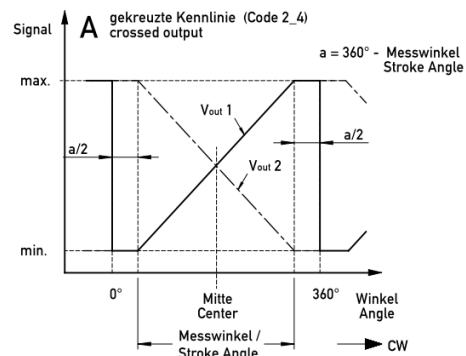
1.3 Further Information

For further information relating to installation and properties of this product and on available add-on items see also the corresponding data sheet. These can be downloaded under www.novotechnik.de (left-click on „Download“) and is available also from your local representative.

1.4 Limitations for applications

Our products are regularly not approved for aeronautic or aerospace applications and are not allowed to be used in nuclear or military, in particular ABC-relevant applications.
For more information see our Terms and Conditions.

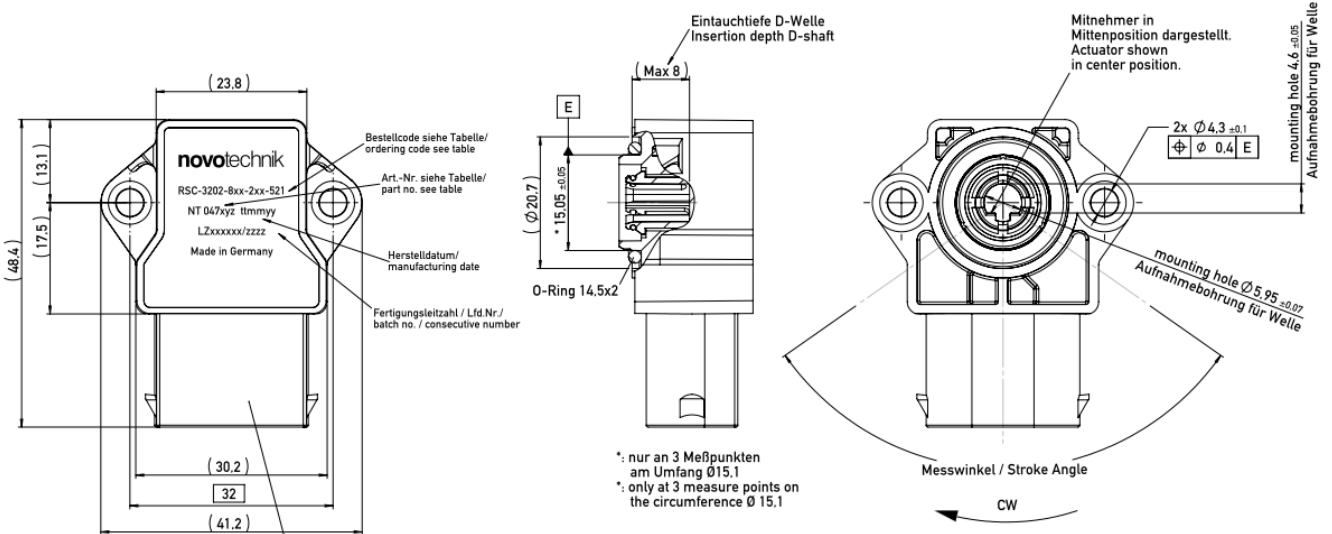
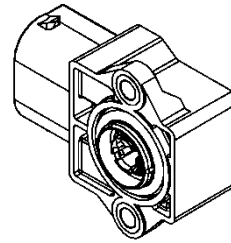
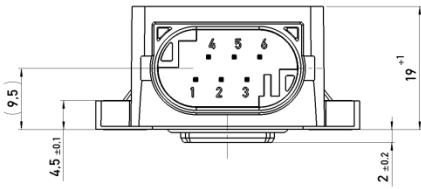
2.2 Ausgangssignale / Output Signals



4. Installation Instructions

For a proper sealing the presence and correct position of the O-ring on the sensor has to be ensured before assembly.
Adjust RSC32 by positioning the D-shaft to the contour of the drive blade (see figures 5 and 6). Avoid tilted position of the sensor during assembly.
Push sensor with a maximum force of 100N constantly and parallel on the counter shaft until the end position is reached.
Tighten screws M4 with torque of 2 to 3 Nm.
After disassembly of the sensor the o-ring must be replaced, otherwise the sealing function can not be guaranteed.

5. Abmessungen / Dimensions



6 poliger MQS Stecker. Kodierung A, verzinnzte Kontakte.
nach Zeichnung AMP-114-18063-126 Index A1 /
(Gegenstecker: AMP Bestell-Nr. 1-967616-1)
6 pin MQS connector with coding A, tinned contacts.
according to AMP drawing 114-18063-126 rev. A1.
(mating connector: AMP order no. 1-967616-1)

6. Erforderliche mech. Schnittstelle / Required Mounting Interface

