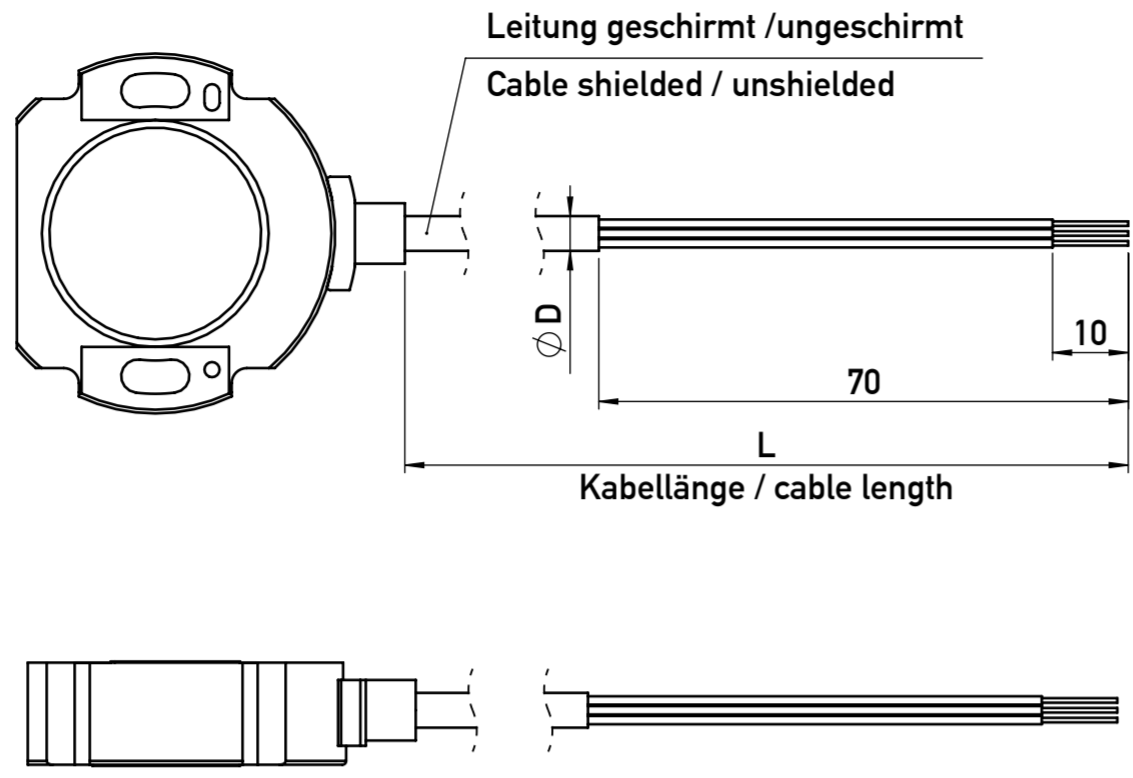


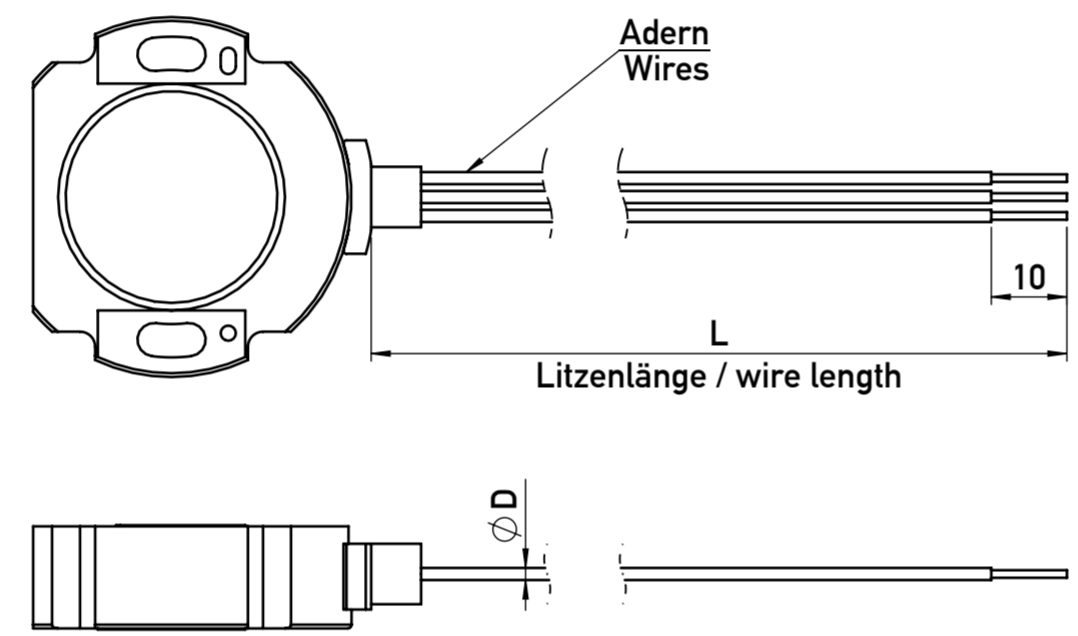
Weitergabe sowie Vervielfältigung dieser Unterlage, Verwertung und Mitteilung ihres Inhaltes nicht gestattet, soweit nicht ausdrücklich zugestanden. Zuwiderhandlungen verpflichten zu Schadensersatz. Alle Rechte für den Fall der Patentierung oder Gebrauchsmuster-Eintragung vorbehalten.
 This document is confidential and shall not be exploited, copied, re-printed or disclosed to a third party in any manner without our prior written permission. All rights reserved, especially in case of patent application or registration of petty patent.

Im Falle von Unstimmigkeiten zwischen dem deutschen und englischen Text, ist der deutsche Text ausschlaggebend.
 In case of a conflict between the German and English text, the German text shall take the precedence.

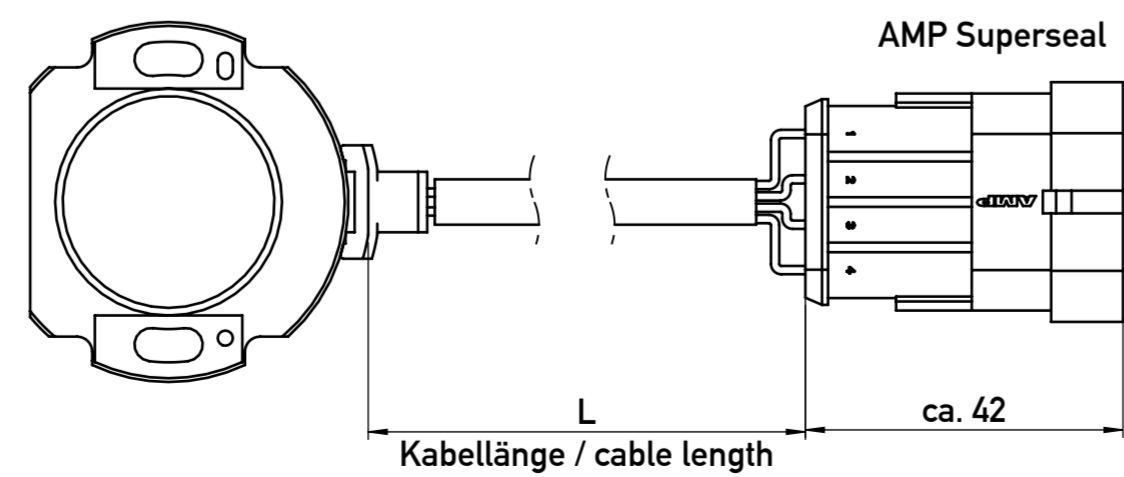
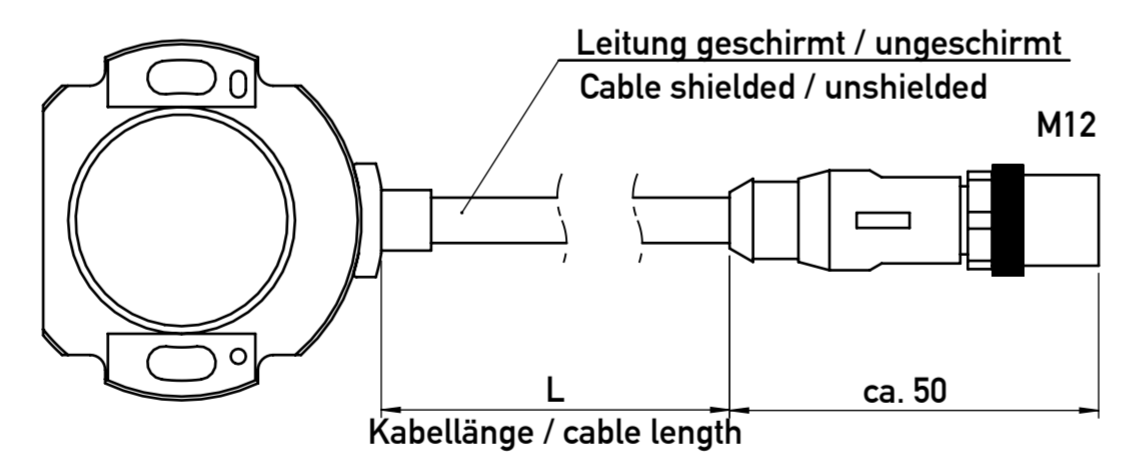
Ausführung mit Kabelabgang / Cable connection design					
Polzahl No. of Poles	Durchmesser D Diameter D [mm]	Leitung Typ Cable type	Schirmung Shield	Länge L Length L [mm]	Code RFC-48_..._..._...
4	6±0.2	Li(z) TPE-... 0.5mm²	geschirmt shielded	500	201
				1000	202
				3000	206
				5000	210
				10000	220
4	6±0.2	Li(z) TPE-... 0.5mm²	ungeschirmt unshielded	500	251
				1000	252
				3000	256
				5000	260
5	4.8±0.2	SUP.TR.C- PUR 0.14mm²	geschirmt shielded	1000	302
				1000	432
8	6±0.2	Li(z) TPF-... 0.25mm²	geschirmt shielded	1000	432
				3000	436
				5000	440
				10000	450



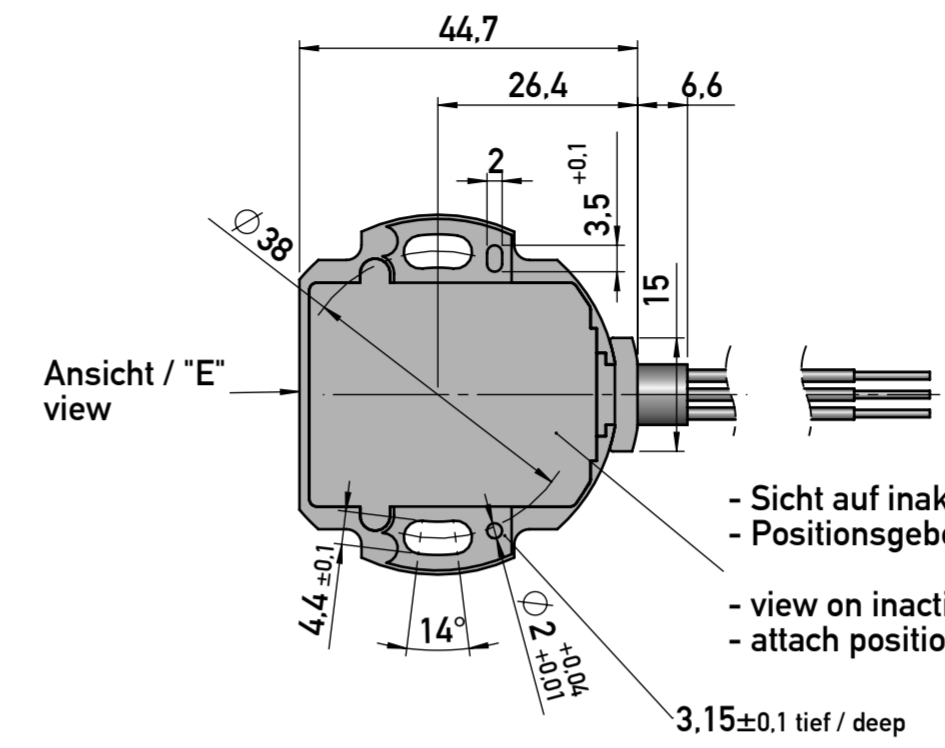
Ausführung mit Einzeladern / Single wire design					
Polzahl No. of Poles	Durchmesser D Diameter D [mm]	Leitung Typ Cable type	Schirmung Shield	Länge L Length L [mm]	Code RFC-48_..._..._...
3	1.6 - 0.2	FLRYW 0.5-A PUR 0.5mm²	ungeschirmt unshielded	500	401
4				500	411
6				500	421



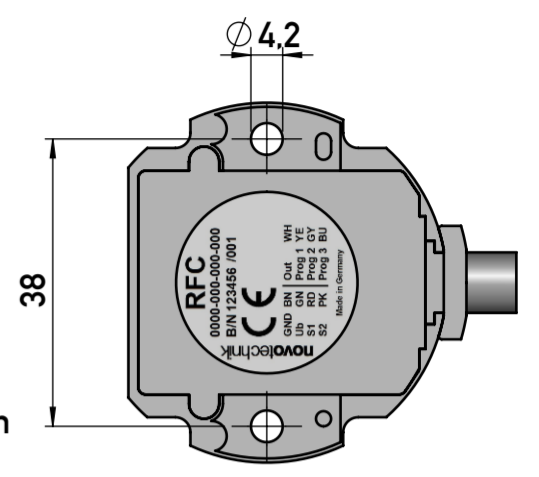
Ausführung mit Pigtail / Pigtail connector design					
Polzahl No. of Poles	Steckertyp Connector type	Leitung Typ Cable type	Schirmung Shield	Länge L Length L [mm]	Code RFC-48_..._..._...
4	M12x1	Li(z) TPE-... 0.5mm²	geschirmt shielded	150	501
5					511
8					531
4	AMP Superseal	Li(z) TPE-... 0.5mm²	ungeschirmt unshielded	150	551
4					552



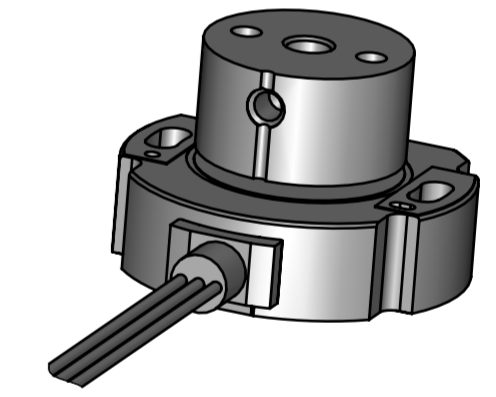
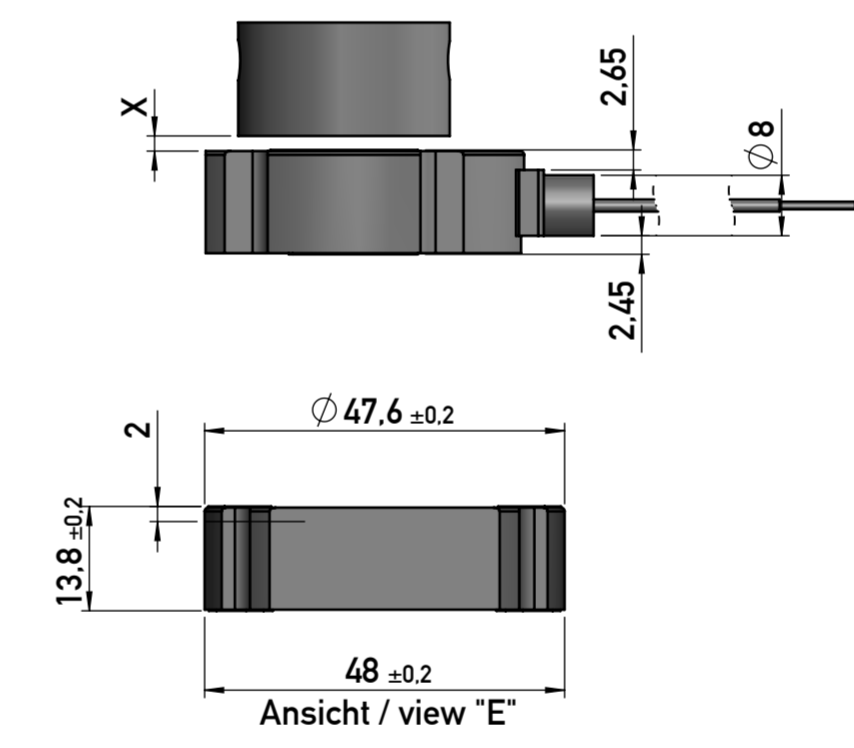
Ausführung Langloch
 Version with elongated hole
 RFC-48_1-
 RFC-48_3-



Ausführung Rundloch
 Version with round hole
 RFC-48_2-
 RFC-48_4-



Montagehinweise und Arbeitsabstände siehe
 Montageanleitung Positionsgeber
 Instructions for installation and working
 distances see manual Position Markers



Anschlußbelegung siehe Datenblatt / Connection assignment see data sheet

Produktvarianten für sicherheitsrelevante Anwendungen
 bzw. mit E1 - Typgenehmigung => Klassifizierung siehe Datenblatt.
 Product versions for safety - related systems or with
 European E1 type approval => Classification see data sheet

E1-relevantes Bauteil "Kopie an KBA"
 E1-relevant component "copy to KBA"

§ FS Hinweise zur funktionalen Sicherheit siehe Gebrauchsanleitung.
 For instructions on functional safety, see the manual.

Gehäuse	TS
Verguß	PUR

Status: freigegeben / released		geltende Dokumente regarding documents	
Version	Änd.-Nr. revision no.	Datum / date Bearbeitet / drawn by	Datum / date Freigegeben / released by
02	419-0055	24.04.2019 Thiel	03.05.2019 Weller
Bemerkung hinzu		Merkle	
Form- u. Lagertoleranzen nach shape and position tolerance per	Nichtl. Maße unspecified tolerances	Toleranzprinzip tolerancing principle	Gewicht / weight
-	± 0.2	ISO 8015	-
Oberflächenangaben nach surface tolerancing per	novotechnik		Werkstoff / material
-	Siedle Gruppe		-
Werkstückkanten nach part edges per	ECE (KBA)	Novotechnik	Format size
-	Ja/Yes	Messverfahrenehmer OHG	Maßstab scale
Projektionsmethode 1 projection method 1	FuSi functional safety	Benennung / title	Material-Nr. material no.
-	Ja/Yes	RFC-4800	Typ / Baureihe type series
Dokument-Nr. / document no.		Teildok. / document part	Blatt / sheet
900082780		001	1