

RFC-4800 Montageanleitung

RFC-4800 Users Manual

RFC-4800 Analogvarianten / Versions with analog interface

1. Sicherheitshinweise

1.1 Installation und Inbetriebnahme

Der Winkelsensor ist nur von Fachpersonal und unter Berücksichtigung aller geltenden Sicherheitsbestimmungen in Betrieb zu nehmen.
Die Nichtbeachtung der Montagehinweise führt zum Verlust der Garantie- und Haftungsansprüche.
Alle Maßnahmen zum Schutz von Personen bei einem Defekt des Wegaufnehmers müssen vor der Inbetriebnahme getroffen werden.

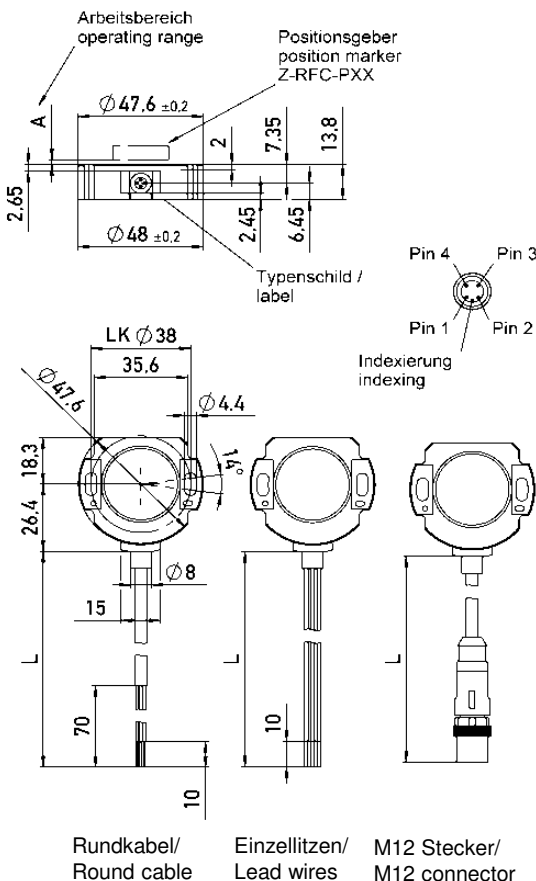
1.2 Elektrische Anschlüsse

Die spezifizierte Versorgungsspannung darf nur ausschließlich an die dafür vorgesehenen Anschlüsse verbunden werden.
Nichtbeachtung der Anschlussbelegung führt zur Zerstörung des Gerätes und zum Verlust der Garantieansprüche.

1.3 Begrenzung Einsatzbereiche

Unsere Produkte sind regelmäßig nicht für Luft- und Raumfahrtanwendungen zugelassen und dürfen nicht in kerntechnischen oder militärischen, insbesondere ABC-relevanten Applikationen verwendet werden.
Weitere Informationen siehe unsere allgemeinen Geschäftsbedingungen

2. Einbau / Installation



1. Safety notes

1.1 Installation and startup

The rotary sensor is to be placed in service only by technical personnel under observance of all relevant safety regulations.
Non-observance of the installation instructions will void any warranty or liability claims.
All personal protection measures in case of a transducer defect or failure must be taken before startup.

1.2 Electrical connections

The specified supply voltage is to be applied only at the terminals provided.
Non-observance of the pin configuration will result in destruction of the device and loss of warranty.

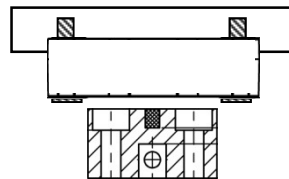
1.3 Limitations for application

Our products are regularly not approved for aeronautic or aerospace applications and are not allowed to be used in nuclear or military, in particular ABC-relevant applications.
For more information see our terms and conditions

Montagebeispiele Sensor - Positionsgeber

Mounting examples sensor - position marker

Beispiel A / Example A

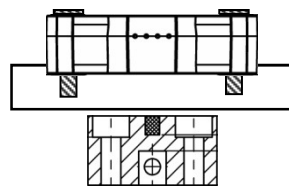


Bitte beachten: Der Arbeitsbereich des Positionsgebers (siehe Montageanleitung Positionsgeber) darf nicht überschritten werden! Das gilt auch für Beispiel B!

Note: the operating range of the position marker (see instructions of use position marker) must not be exceeded! This is also valid for example B!

Beispiel B: medienisoliert

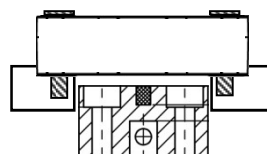
Example B: media isolated



Nichtmagnetisches Material verwenden!
use non magnetic material!

Beispiel C: Positionsgeber durch Platte

Example C: Position marker through plate



Für Montagehinweise und Arbeitsbereiche zum jeweiligen Positionsgeber bitte separate Montageanleitung beachten

For mounting instructions / operating ranges of position marker please refer to its corresponding instructions of use.

Zeigt die Markierung am Positionsgeber in Richtung Anschlußkabel, befindet sich der Sensor auf Kennlinienmitte

When the marking of the position marker is pointing to cable outlet, the output signal is at 50%

3. Elektrische Daten / Electrical data

Versorgungsspannung/ Supply voltage
RFC-48xx-xxx-xxx-xxx: 24 VDC (18...30 V)
RFC-48xx-xxx-2xx-xxx: 5 VDC (4,5...5,5 V)
RFC-48xx-xxx-3xx-xxx: 12/24 VDC (9...34 V)

Stromaufnahme / current draw:
typ. 15 mA Kanal / channel

Litzen/ wires:
AWG 20 / 0,5mm²

Kabel/ cable:
Geschirmte bzw. ungeschirmte Leitung
AWG 26 / 0,14mm²
Shielded or unshielded cable with lead wires AWG 26 / 0,14mm²



Bei Verlängerung des Anschlusskabels > 30m erlischt die CE-Freigabe
Elongation of the cable >30m will void the CE approval



Bei Verlängerung des geschirmten Kabels ist auf ausreichende Schirmdämpfung zu achten !

Extension of shielded cable demands a sufficient shielding !

Elektrische Anschlüsse / Electrical connections

Litzenabgang / lead wires output

Farbe color	rot/ red	blau/ blue	schwarz/ black	blau/weiß blue/white	blau/weiß blue/white	rot/weiß red/white
Einkanalig single	Versorgung/ supply	Ausgang/ output	Masse/ Ground	NC	NC	NC
Zweikanalig partly redundant	Versorgung/ supply	Ausgang 1/ output 1	Masse/ Ground	Ausgang 2/ output 2	NC	NC
Zweikanalig fully redundant	Versorgung1 supply 1	Ausgang 1/ output 1	Masse 1/ Ground	Ausgang 2/ output 2	Masse 2/ Ground	Versorgung2 supply 2

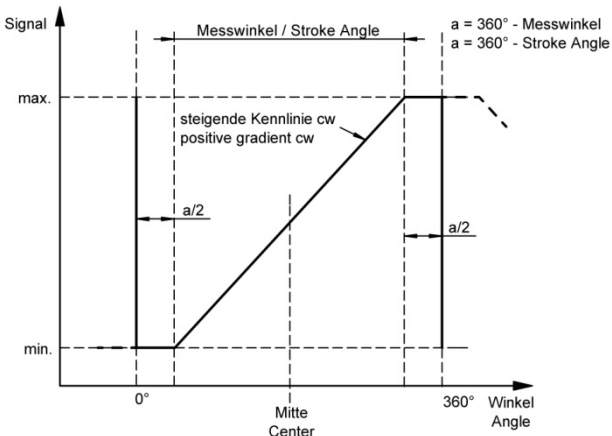
Kabelabgang / Cable output

Farbe color	grün/ green	weiss/ white	braun/ brown	gelb/ yellow
Einkanalig single	Versorgung/ supply	Ausgang/ output	Masse/ Ground	NC
Zweikanalig partly redundant	Versorgung/ supply	Ausgang 1/ output 1	Masse/ Ground	Ausgang 2/ output 2

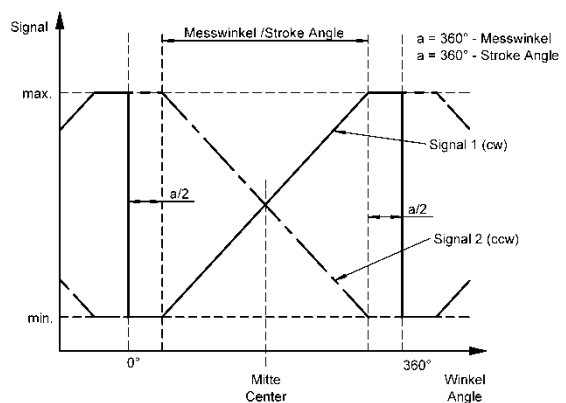
Abgang M12 / M12 connector

Pin Nr. Pin #	1	2	3	4
Einkanalig single	Versorgung/ supply	Ausgang/ output	Masse/ Ground	NC
Zweikanalig redundant	Versorgung/ supply	Ausgang1/ output1	Masse/ Ground	Ausgang2/ output2

3.1 Ausgangssignal einkanalig/ Output signal single



3.1 Ausgangssignal mehrkanalig/ Output signal redundant



4. Montagehinweise

Es sind bei der Montage ausschließlich die mitgelieferten Linsenflanschkopfschrauben zu verwenden. Bei der Montage ist das maximale Anzugsmoment von **250 Ncm** zu beachten.

Es dürfen nur von Novotechnik freigegebene Magnete verwendet werden!

Falls vorhanden, ist der Kabelschirm an Masse anzuschliessen.

Der Mindest-Biegeradius des Kabels beträgt **40mm**. Ein dauernder Zug auf das Anschlusskabel in jeglicher Richtung ist zu vermeiden.

Wenn das Kabel im Gebrauch bewegt wird, muss das Kabel durch geeignete Maßnahmen (Schelle o.ä.) nach dem Austritt fixiert werden.

4. Installation instructions

Only the the delivered button head socket screws with flange are to be used. Pay attention to the maximum tightening torque of **250 Ncm** when fastening.

Only Novotechnik approved magnet may be used!

If existing, connect the cable shield to GND.

Minimum bending radius of the cable is **40mm**. Avoid steady tension on the cable in any direction.

If the cable is moving in the application, appropriate action is to be taken to fix the cable after the outlet of the sensor (use of fixation clamp or similar).