

1 Sicherheitshinweise

1.1 Installation und Inbetriebnahme

Der Wegaufnehmer ist nur von Fachpersonal und unter Berücksichtigung aller geltenden Sicherheitsbestimmungen in Betrieb zu nehmen.

Bei unbefugten Eingriffen, unzulässiger Anwendung oder Nichtbeachtung der Montagehinweise kommt es zum Verlust von Garantie- und Haftungsansprüchen.

Alle Maßnahmen zum Schutz von Personen bei einem Defekt des Wegaufnehmers müssen vor der Inbetriebnahme getroffen werden.

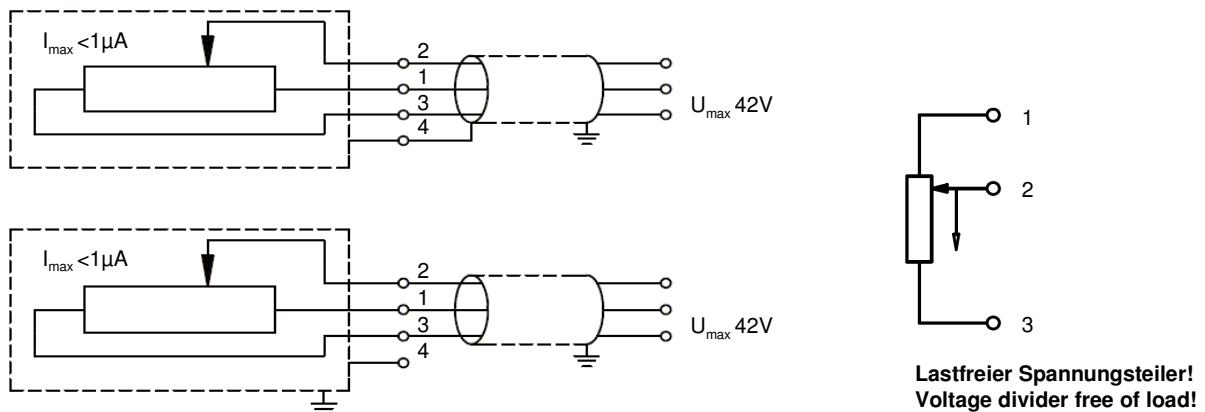
Schubstange nicht einfetten!

1.2 Elektrische Anschlüsse

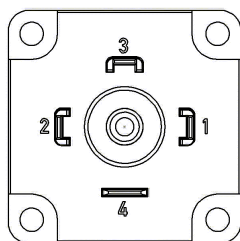
Die Versorgungsspannung darf nur ausschließlich an die dafür vorgesehenen Anschlüsse verbunden werden. Die Abschirmung des Anschlusskabels ist an Masse anzuschließen. Falsche Verbindungen und Überspannung können zur Beschädigung der Bauteile führen. Prüfen Sie deshalb vor dem Einschalten die Anschlüsse immer sorgfältig.

2 Einbau / Installation

2.1 Anschlussschema / Terminal diagram



2.2 Steckerbelegung / Pin configuration

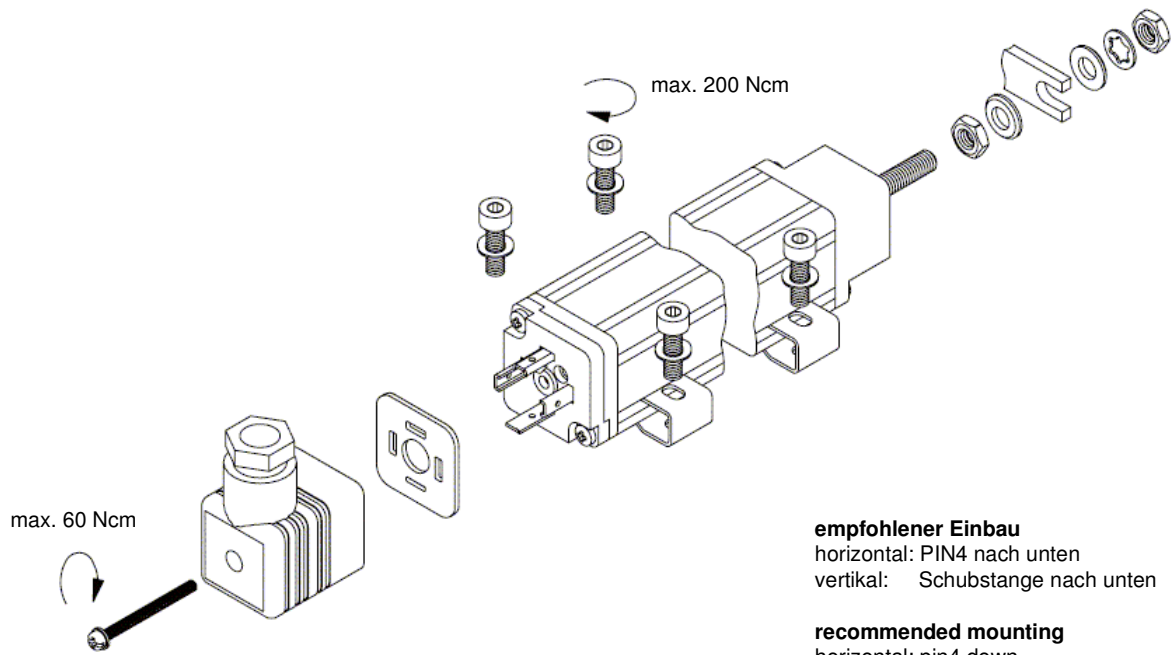


Abgang Stecker / Output connector Code 101	fallendes Signal / falling signal	ansteigendes Signal / rising signal
PIN 1	Versorgung / Supply	Masse / GND
PIN 2	Signal / Signal	Signal / Signal
PIN 3	Masse / GND	Versorgung / Supply
PIN 4	Schirmanschluss / Shield Terminal	Schirmanschluss / Shield Terminal

ACHTUNG ! Konfektionierte Kabel können abweichende Farbbelegung aufweisen.
 Bei Verlängerung des Kabels ist auf ausreichende Schirmdämpfung zu achten.
 Dargestellte Belegung für ausführende Schubstange.
 Der PIN 4 darf nicht als "Schutzleiter" nach DIN EN 61010 T1 beschaltet werden!

CAUTION ! Customized cable may show different color coding
 Extension of cable demands a sufficient shielding.
 Displayed schematic for extending rod.
 PIN 4 must not be connected as a "PE conductor" as prescribed by DIN EN 61010 T1!

3 Ausführungen / Types



empfohlener Einbau

horizontal: PIN4 nach unten
vertikal: Schubstange nach unten

recommended mounting

horizontal: pin4 down
vertical: actuating rod down