

1 Allgemeine Beschreibung

Die Baureihe LFP ist ein potentiometrischer Wegaufnehmer für die direkte, genaue und absolute Messung von Wegen bzw. Längen in der Steuerungs-, Regelungs- und Messtechnik.

2 Sicherheitshinweise

Unsere Produkte sind regelmäßig nicht für Luft- und Raumfahrtanwendungen zugelassen und dürfen nicht in kerntechnischen oder militärischen, insbesondere ABC-relevanten Applikationen verwendet werden. Weitere Informationen s. unsere AGBs.

2.1 Bestimmungsgemäße Verwendung

Der Wegaufnehmer wird zu seiner Verwendung in eine Maschine oder Anlage eingebaut. Er bildet zusammen mit einer Steuerung (z.B. SPS) ein Wegmesssystem und darf auch nur für diese Aufgabe eingesetzt werden.

Unbefugte Eingriffe, nicht bestimmungsgemäße Verwendung oder Nichtbeachtung der Montagehinweise führen zum Verlust von Gewährleistungs-, Garantie- und Haftungsansprüchen.

2.2 Installation & Inbetriebnahme


Der Wegaufnehmer ist nur von Fachpersonal und unter Berücksichtigung aller geltenden Sicherheitsvorschriften in Betrieb zu nehmen.

Alle Maßnahmen zum Schutz von Personen und Sachen bei einem Defekt des Wegaufnehmers müssen vor der Inbetriebnahme getroffen werden.

2.3 Anschlüsse prüfen

Falsche Verbindungen und Überspannung können zur Beschädigung des Wegaufnehmers führen. Prüfen Sie deshalb vor dem Einschalten die Anschlüsse immer sorgfältig.

2.4 Einschalten des Systems

 Das System kann beim Einschalten unkontrollierte Bewegungen ausführen, vor allem wenn der Wegaufnehmer Teil eines Regelsystems ist, dessen Parameter noch nicht eingestellt sind. Stellen Sie daher sicher, dass hiervon keine Gefahren für Personen und Sachen ausgehen können.

2.5 Messwerte prüfen

Nach dem Austausch eines Wegaufnehmers wird empfohlen, die Ausgangswerte in der Anfangs- und Endstellung des Positionsgebers im Handbetrieb zu überprüfen. (Änderungen oder fertigungsbedingte Streuungen vorbehalten)

2.6 Funktionsfähigkeit prüfen

Die Funktionsfähigkeit des Wegaufnehmers und aller damit verbundenen Komponenten sind regelmäßig zu überprüfen und zu protokollieren.

2.7 Funktionsstörung

Wenn der Wegaufnehmer nicht ordnungsgemäß arbeitet, ist es außer Betrieb zu nehmen und gegen unbefugte Benutzung zu sichern.

1 General description

The LFP series is a potentiometric transducer for direct, accurate measurement of travel in display- or feedback applications.

2 Safety instructions

Our products are regularly not approved for aeronautic or aerospace applications and are not allowed to be used in nuclear or military, in particular ABC-relevant applications. For more information see our Terms and Conditions.

2.1 Intended use

The transducer is intended to be installed in a machine or system. Together with a controller (e.g. PLC) it comprises a position measuring system and may only be used for this purpose.

Unauthorized modifications, improper usage or non-observance of the instructions for installation will result in the loss of warranty and liability claims.

2.2 Installation & startup


The transducer must be installed by qualified personnel in consideration of all relevant safety regulations.

All necessary safety measures to protect personnel and property in case of a transducer defect or failure must be taken before startup.

2.3 Check connections

Improper connections and overvoltage can damage the transducer. Check the connections always carefully before turning-on system.

2.4 Turning on the system

 The system may execute uncontrolled movements during first turning-on mainly when the transducer is part of a control system whose parameters have not yet been set. Therefore make sure that hereof no dangers for personal and property can result.

2.5 Check measured values

After replacement of a transducer, it is advisable to verify the output values for start- and end position of the position marker in manual mode. (Transducers are subject to modification or manufacturing tolerances)

2.6 Check functionality

The functionality of the transducer and all its associated components should be regularly checked and recorded.

2.7 Failure malfunction

If the transducer doesn't operate properly, it should be taken out of service and protected against unauthorized use.

3 Elektrische Daten / *Electrical data*

Versorgungsspannung / *Supply voltage*: max. 30 VDC (siehe auch Datenblatt / *see also data sheet*)
Empfohlener Betriebsstrom im Schleiferkreis / *recommended operating wiper current*: $\leq 1 \mu\text{A}$

4 Montagehinweis

Die Montage des Wegaufnehmers erfolgt durch die Klebeschicht auf der Rückseite. Die Auflagefläche muss dafür geeignet sein. Der Wegaufnehmer darf nicht in verbogenem Zustand eingebaut werden.
Eine Montage mittels Klemmen ist nicht zulässig



Unter angelegter Spannung kann das gleichzeitige Drücken an mehreren Positionen auf dem Wegaufnehmer zu fehlerhaften Signalen bzw. zur Zerstörung des Wegaufnehmers führen!

Der Positionsgeber muss mit einem Anpressdruck von $2\text{N} \pm 1 \text{N}$ im definiertem elektrischen Bereich geführt werden (siehe Kapitel 6.2).
Um die Genauigkeit des Wegaufnehmers zu gewährleisten, muss der Positionsgeber senkrecht zur Oberfläche des Wegaufnehmers geführt werden.
Der max. mögliche seitliche Versatz des Positionsgebers beträgt $\pm 1 \text{mm}$.



Bei längeren Stillstandszeiten des Positionsgebers an einer Position, kann es zur Änderung der Linearität kommen. Daher wird empfohlen, bei längeren Stillstandszeiten den Positionsgeber nicht im elektrischen Bereich zu „parken“, sondern in den gekennzeichneten Parkbereich (siehe Bild in Kapitel 6.1) zu fahren.

Damit keine Probleme bei Druckveränderungen und bei Temperaturwechsel entstehen, besitzt der Flexleiter im inneren Bereich eine Entlüftungsöffnung (siehe Bild in Kapitel 6.1), die freizuhalten ist. Daher sind in diesem Bereich keine Beanspruchungen gemäß Schutzart IP67 zulässig.



Starke elektrische Felder in unmittelbarer Nähe des Wegaufnehmers können zu fehlerhaften Signalen führen!

Der Bereich für den Flexleiter muss ausreichend dimensioniert werden, der Mindestbiegeradius von 5mm ist einzuhalten und scharfe Kanten sind zu vermeiden! Der Flexleiter ist nur für den festen Einbau geeignet. Dauerwechselbelastungen am Flexleiter sind zu vermeiden!

5 Anschlüsse

Beim elektrischen Anschluss unbedingt zu beachten: Die Versorgungsspannung darf nur ausschließlich an die dafür vorgesehenen Anschlüsse verbunden werden.



Anschlusskabel darf nicht auf über 30m verlängert werden!

4 Instruction for installation

The assembly of the transducer has to be done by the adhesive layer on the back. The support surface must be suitable. The transducer must not be mounted in bent condition. Installation using mounting clamps is not permitted



Under applied voltage pressing simultaneously at several positions on the transducer can cause incorrect signals or destroy the transducer!

The position marker must be performed in a defined electrical range with a pressure of $2\text{N} \pm 1 \text{N}$ (see section 6.2).

To ensure the accuracy of the transducer, the position marker must be performed perpendicular to the surface of the transducer.

The maximum possible offset to the side of the position marker is $\pm 1 \text{mm}$.



In case of longer standstill periods of position marker at a position, it can lead to change in the linearity. Therefore, in the case of longer standstill periods, it is recommended not "parking" the position marker in the electrical field, but to go to the designated parking area (see figure in section 6.1).

To avoid problems with occurring changes in pressure and temperature, the flexible conductor has in the inner region a ventilation opening (see figure in section 6.1), which has to be kept free. Therefore, in this range no stresses, according to protection class IP67 are allowed.



Strong electrical fields in the immediate vicinity of the transducer may lead to faulty signals!

For the area of the flexible conductor please take care that enough space is available, the minimum bending radius of 5mm has been observed and sharp edges have be avoided! The flexible conductor is only suitable for fixed installation. Permanent alternating stress at flexible conductor should be avoided!

5 Wiring

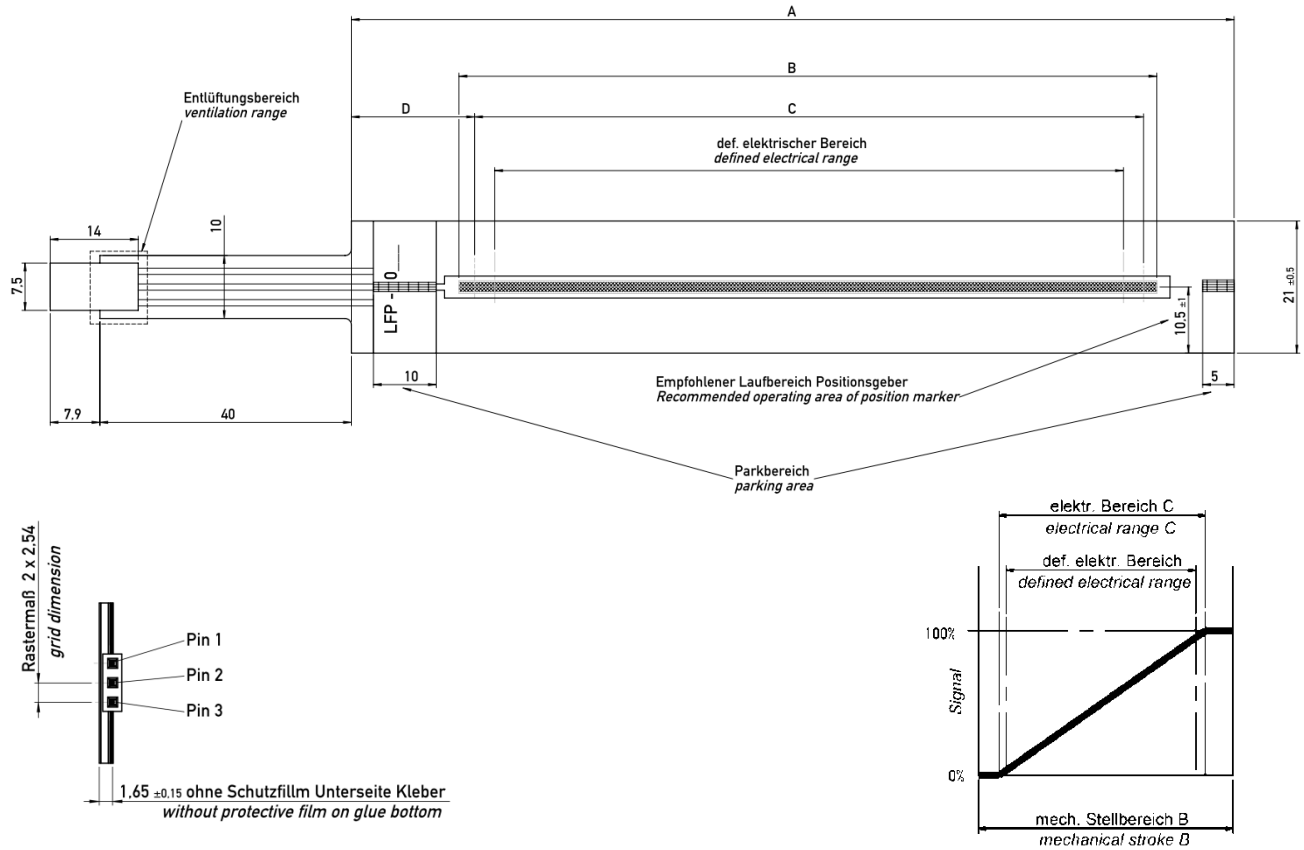
Note the following when making electrical connection: The supply voltage must be applied only at the terminals provided.



Cable connection may not extended over 30m!

6 Einbau / Installation

6.1 Wegaufnehmer / Transducer

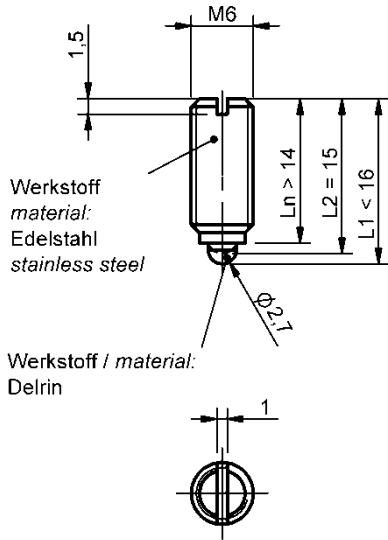


6.1.1 Technische Daten / technical details

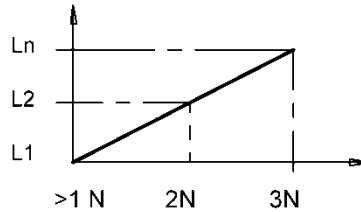
Typ	Art.-Nr. P / N	Gesamtlänge element length A [mm]	Mech. Stellbereich mechanical range B [mm]	Elektr. Bereich electrical range C [mm]	Def. elektr. Bereich defined electrical range [mm]	Anschlusswiderstand total resistance [kΩ]	Unabhäng. Linearität independent linearity [± %]	Anfangzone initial zone D [mm]
Toleranz tolerance		± 0,5 mm	± 2 mm	± 0,2 mm	-	± 20 %	-	± 1 mm
LFP-0050	043502	89,6	60,2	56,2	50,0	2,0	0,40	19,30
LFP-0100	043504	140,4	110,4	106,4	100,0	4,0	0,40	19,60
LFP-0150	043506	191,2	160,6	156,6	150,0	6,0	0,40	19,90
LFP-0200	043508	242,0	210,8	206,8	200,0	8,0	0,40	20,20
LFP-0250	043510	292,8	261,0	257,0	250,0	10,0	0,40	20,50
LFP-0300	043512	343,6	311,2	307,2	300,0	12,0	0,30	20,80
LFP-0350	043514	394,4	361,4	357,4	350,0	14,0	0,30	21,10
LFP-0400	043516	445,2	411,6	407,6	400,0	16,0	0,30	21,40
LFP-0450	043518	496,0	461,8	457,8	450,0	18,0	0,30	21,70
LFP-0500	043520	546,8	512,0	508,0	500,0	20,0	0,30	22,00

6.2 Positionsgeber / Position marker

6.2.1 Druckstift / Pressure Pin Z-LFP-P01 (P/N 070301)



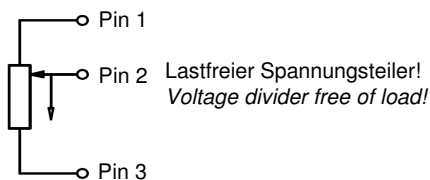
Empfohlener Arbeitspunkt bei Verwendung mit LFP bis L2 = 15mm --> 2N
 recommended working point for use with LFP up to L2 = 15mm --> 2N



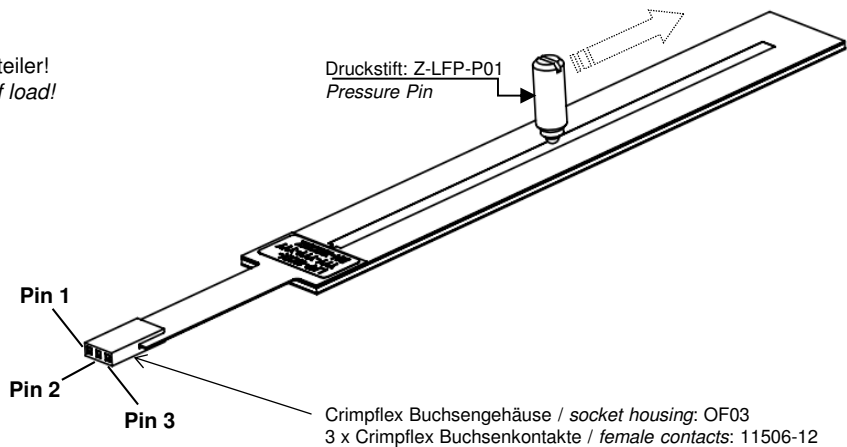
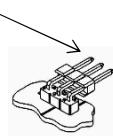
7 Elektrischer Anschluss / Electrical connection

7.1 Anschlussbelegung / Terminal assignment

Pin	Fallende Kennlinie / falling characteristic	Steigende Kennlinie / rising characteristic
1	Versorgungsspannung / supply voltage max. 30VDC	Masse / GND
2	Signal	Signal
3	Masse / GND	Versorgungsspannung / supply voltage max. 30VDC



Beispiel / example:
 Kontaktierung Steckleiste auf Leiterplatte
 Contacting header on PCB:
 Raster / grid: 2,54 mm
 Querschnitt / cross section: 0,64 x 0,64



Die Pin-Belegung für die fallende bzw. steigende Kennlinie ist bei dargestellter Bewegungsrichtung des Druckstiftes gültig!
 The pin assignment for the falling or rising characteristic is valid for illustrated direction of pressure pin!

8 Notwendiges Zubehör

- Positionsgeber Z-LFP-P01 (Art.Nr. 070301)

8 Required Accessories

- Position marker Z-LFP-P01 (P/N 070301)

9 Bestellcode / Ordering code

LFP- _ _ _ _ - 001- 001- 001

Elektrischer Messbereich /
 electrical measuring range